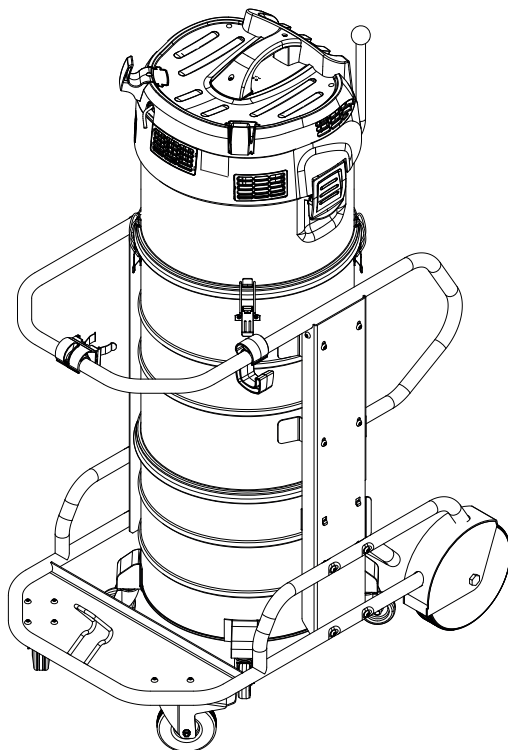


# KÄRCHER

makes a difference

## IVM 60/36-3

Русский



**Register  
your product**

[www.kaercher.com/welcome](http://www.kaercher.com/welcome)

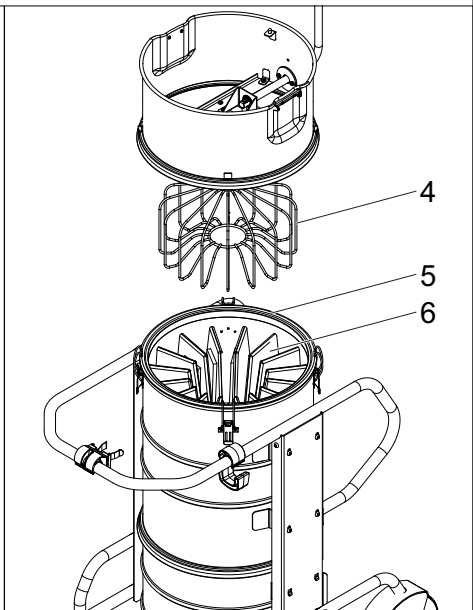
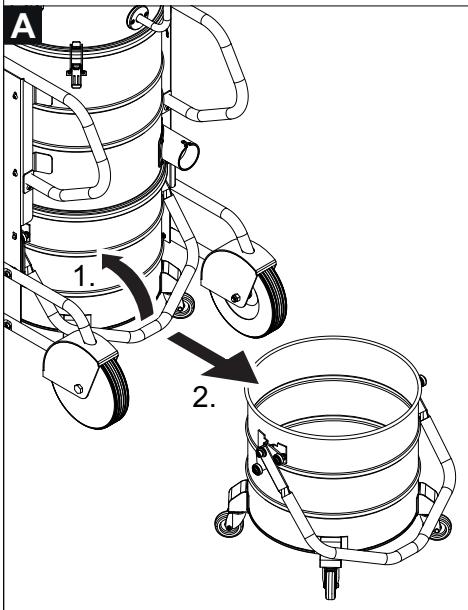
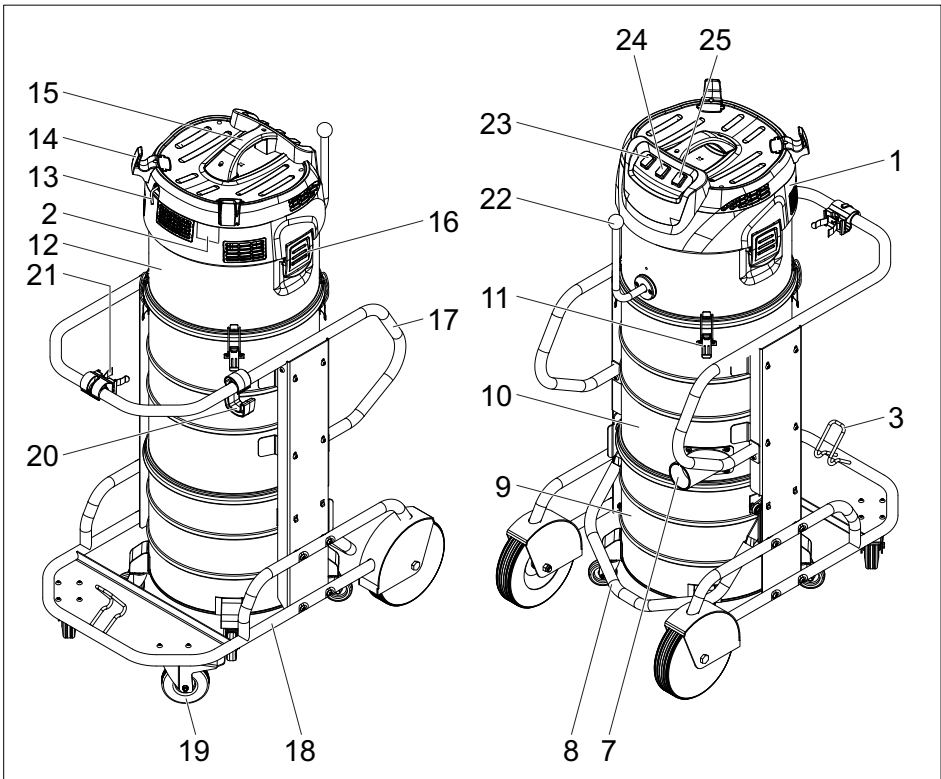


001

**EAC**



59686660 01/19





Перед первым применением  
вашего прибора прочитайте

эту оригинальную инструкцию по эксплуатации, после этого действуйте соответственно и сохраните ее для дальнейшего пользования или для следующего владельца.

- Перед первым вводом в эксплуатацию обязательно прочтите указания по технике безопасности № 5.956-249.0!
- При несоблюдении инструкции и указаний по технике безопасности пылесос может выйти из строя, а для оператора и других лиц возникает риск получения травмы.
- При повреждениях, полученных во время транспортировки, немедленно свяжитесь с продавцом.

## Оглавление

Защита окружающей среды . . . . .	RU	2
Степень опасности . . . . .	RU	2
Использование по назначению . . . . .	RU	2
Указания по технике безопасности . . . . .	RU	3
Меры безопасности . . . . .	RU	3
Элементы прибора . . . . .	RU	3
Начало работы . . . . .	RU	3
Управление . . . . .	RU	3
Включение устройства . . . . .	RU	3
Процесс всасывания . . . . .	RU	4
Влажная чистка . . . . .	RU	4
Переход от влажной к сухой уборке . . . . .	RU	4
Очистка фильтра . . . . .	RU	4
Выключение прибора . . . . .	RU	4
Вывод из эксплуатации . . . . .	RU	4
Опорожнение мусорного бака . . . . .	RU	4
Транспортировка . . . . .	RU	5
Хранение . . . . .	RU	5
Уход и техническое обслуживание . . . . .	RU	5
Работы проверке и техническому обслуживанию . . . . .	RU	5
Периодичность технического обслуживания / технического обслуживания пользователем . . . . .	RU	5
Мойка фильтра . . . . .	RU	6
Замена фильтра . . . . .	RU	6
Помощь в случае неполадок . . . . .	RU	6
Всасывающая турбина не работает . . . . .	RU	6
Мощность всасывания упала . . . . .	RU	6
Во время чистки из прибора выделяется пыль . . . . .	RU	6
Гарантия . . . . .	RU	6
Принадлежности и запасные детали . . . . .	RU	7
Заявление о соответствии EU . . . . .	RU	7
Технические данные . . . . .	RU	8

## Защита окружающей среды



Упаковочные материалы поддаются вторичной переработке. Упаковку необходимо утилизировать без ущерба для окружающей среды.



Электрические и электронные приборы часто содержат компоненты, которые при неправильном обращении или ненадлежащей утилизации представляют потенциальную опасность для людей и экологии. Тем не менее данные компоненты необходимы для правильной работы прибора. Приборы, обозначенные этим символом, запрещено утилизировать вместе с бытовыми отходами.

Отслужившие устройства содержат пригодные для вторичного использования ценные материалы, которые должны передаваться на переработку. Батареи и аккумуляторы содержат вещества, которые не должны попасть в окружающую среду. Отслужившие устройства, такие как батареи или аккумуляторы, утилизировать согласно требованиям по защите окружающей среды.

### Инструкции по применению компонентов (REACH)

Актуальные сведения о компонентах приведены на веб-узле по следующему адресу:

[www.kaercher.com/REACH](http://www.kaercher.com/REACH)

## Степень опасности

### ⚠ **ОПАСНОСТЬ**

Указание относительно непосредственно грозящей опасности, которая приводит к тяжелым увечьям или к смерти.

### ⚠ **ПРЕДУПРЕЖДЕНИЕ**

Указание относительно возможной потенциально опасной ситуации, которая может привести к тяжелым увечьям или к смерти.

### ⚠ **ОСТОРОЖНО**

Указание на потенциально опасную ситуацию, которая может привести к получению легких травм.

### **ВНИМАНИЕ**

Указание относительно возможной потенциально опасной ситуации, которая может повлечь материальный ущерб.

## Использование по назначению

### ⚠ **ПРЕДУПРЕЖДЕНИЕ**

Прибор не предназначен для сбора вредной для здоровья пыли.

- Этот пылесос предназначен для влажной и сухой очистки поверхностей полов и стен.
- Прибор предназначен для применения в промышленных условиях, например, в складских цехах и производственных участках, а также в серийных машинах.
- Прибор не предназначен для погрузки с помощью крана.
- Данный аппарат не пригоден для сбора пыли опасных веществ.
- Устройство предназначено для сбора влажных или жидких веществ.
- Данное устройство предназначено для удаления сухой негорючей пыли из машин.
- Любое другое применение рассматривается как нецелесообразное.

## Указания по технике безопасности

Перед первым вводом в эксплуатацию обязательно прочтите указания по технике безопасности при работе с пылесосом для влажной/сухой уборки.

### **⚠ ПРЕДУПРЕЖДЕНИЕ**

*Данный аппарат не пригоден для сбора пыли опасных веществ.*

*Запрещается использовать или оставлять этот прибор под открытым небом в условиях влаги. ⚡*

## Меры безопасности

*После завершения работ выключить прибор и вынуть штепсельную вилку.*

- Соблюдать правила техники безопасности для удаляемых материалов.

## В случае возникновения аварийной ситуации

*В случае возникновения аварийной ситуации (например, при засасывании пылесосом горючих материалов, коротком замыкании или иных неисправностях электросистемы) выключите пылесос и извлеките сетевую вилку из розетки.*

## Элементы прибора

- 1 Всасывающая головка
- 2 Заводская табличка с данными
- 3 Держатель насадки для пола
- 4 Фильтрационный вибратор
- 5 Уплотнитель
- 6 Фильтр
- 7 Всасывающий патрубок
- 8 Рукоятка резервуара
- 9 Мусорный бак
- 10 Фильтрование
- 11 Замыкание промежуточного кольца
- 12 Прокладочное кольцо
- 13 Сетевой шнур
- 14 Крючки для кабеля
- 15 рукоятка для ношения прибора
- 16 Блокировка всасывающей головки
- 17 ведущая дуга

- 18 Шасси
- 19 Направляющий ролик
- 20 Держатель кабеля
- 21 Держатель для всасывающей трубки
- 22 Рычаг очистки фильтра
- 23 Аппаратный выключатель всасывающей турбины 3
- 24 Аппаратный выключатель всасывающей турбины 1
- 25 Аппаратный выключатель всасывающей турбины 2

## Начало работы

- ➔ Поставить прибор в рабочую позицию, при необходимости зафиксировать стояночным тормозом.
- ➔ Вставить всасывающий шланг в свой разъем.
- ➔ Надеть необходимый аксессуар на всасывающий шланг.
- ➔ Убедиться, что мусорный бак установлен надлежащим образом.

### **ВНИМАНИЕ**

*Превышение максимально допустимого полного сопротивления сети в точке электрического подключения (см. раздел "Технические данные") не допускается. В том случае, если вам не известна величина полного сопротивления сети в точке электрического подключения, обратитесь в энергоснабжающую организацию.*

## Управление

После всасывания влажных или жидких веществ соблюдать указания, приведенные в главе «Переключение с режима всасывания влажных веществ на режим всасывания сухих веществ».

## Включение устройства

- ➔ Вставьте штепсельную вилку в электророзетку.
- ➔ Подключить устройство к аппаратным переключателям всасывающей турбины.

## Указание

Выберите желаемую мощность всасывания на аппаратных переключателях всасывающей турбины, начиная с всасывающей турбины 1. Всегда включайте и выключайте всасывающие турбины одну за другой.

### Процесс всасывания

- Выполнить всасывание.
- Регулярно проверять уровень заполнения бака для мусора, поскольку устройство не отключается автоматически во время уборки.
- При необходимости опорожнить бак для мусора (процесс описан в главе «Опорожнение бака для мусора»).
- При необходимости очистить или заменить фильтр (см. главу «Уход и техническое обслуживание»).

### Влажная чистка

**Внимание:** Следует постоянно контролировать уровень заполнения мусорного бака при сборе большого количества жидкости, поскольку заполнение бака происходит в течение нескольких секунд и может возникнуть его переполнение.

- После завершения влажной уборки: просушить фильтр. Очистить бак с помощью влажной ткани и высушить.

### Переход от влажной к сухой уборке

#### **ВНИМАНИЕ**

**При переходе от влажной чистки к сухой чистке учитывать:**

Всасывание сухой пыли при влажном фильтре может привести к возникновению засора и вывести фильтр из строя.

- Перед использованием влажный фильтр следует хорошо просушить или заменить на сухой.
- В случае необходимости фильтр следует заменять, следуя указаниям в разделе "Уход и техническое обслуживание".

### Очистка фильтра

Чистить звездчатый фильтр с регулярными интервалами.

- Выключите прибор.
- Если был поглощен сухой материал, необходимо несколько раз подвигать вперед и назад рычаг очистки фильтра, но не менее 5 раз.

Если эта чистка не приносит улучшения, то фильтр можно снять и промыть или заменить (см. раздел „Замена фильтра“).

### Выключение прибора

- Выключите прибор.
- Отсоедините прибор от электросети.

### Вывод из эксплуатации

- Выключите прибор.
- Отсоедините прибор от электросети.
- Снять принадлежность и при необходимости прополоскать водой и высушить.
- Опорожнить заполненный мусорный бак (см. главу „Опорожнение мусорного бака“).
- Очистить прибор снаружи и внутри пылесосом и протереть его влажным полотенцем.
- Если был поглощен влажный материал, необходимо снять фильтр, чтобы он высох.

### Опорожнение мусорного бака

#### **△ ПРЕДУПРЕЖДЕНИЕ**

**Опасность заземления!** При снятии и установке контейнера следите за движущимися частями.

#### **Примечание**

Бак для мусора необходимо опорожнять тогда, когда он заполнен до уровня примерно 3 см от верхнего края.

Регулярно проверять уровень заполнения бака для мусора, поскольку устройство не отключается автоматически во время уборки.

Рисунок **A**

- Выключить аппарат и зафиксировать с помощью стояночного тормоза на рулевых роликах.
- Если был поглощен сухой материал, необходимо несколько раз подвигать вперед и назад рычаг очистки фильтра, но не менее 5 раз.
- Открыть бак для мусора, подняв ручку.
- Вынуть мусорный бак из аппарата за предусмотренную для этого ручку.
- Опорожнить мусорный бак и в обратной последовательности снова вставить в аппарат.

### **Пылесборный мешок**

Для беспыльного опорожнения аппарата в мусорный бак можно вложить пылесборный мешок:

Не использовать пылесборный мешок для влажной уборки!

- Вложить пылесборный мешок в бак и аккуратно надеть его на стенку бака.
- Край мешка перегнуть наружу через край бака.
- Вставить бак для всасываемого мусора в устройство.
- После окончания работы закупорить пылесборный мешок и вынуть из мусорного бака.
- Пылесборный мешок вместе с содержимым утилизировать согласно действующим правилам.

## **Транспортировка**

### **⚠ ОСТОРОЖНО**

*Опасность получения травм и повреждений! При транспортировке следует обратить внимание на вес устройства.*

При перевозке аппарата в транспортных средствах следует учитывать действующие местные государственные нормы, направленные на защиту от скольжения и опрокидывания.

## **Хранение**

### **⚠ ОСТОРОЖНО**

*Опасность получения травм и повреждений! При хранении следует обратить внимание на вес устройства.* Это устройство разрешается хранить только во внутренних помещениях.

## **Уход и техническое обслуживание**

### **⚠ ОПАСНОСТЬ**

*При проведении ремонтных и прочих работ над прибором следует сначала вытащить штепсельную вилку из розетки.*

### **Работы проверке и техническому обслуживанию**

Регулярно проверять пылесос в соответствии с национальными законодательными нормами по технике безопасности.

Работы по техобслуживанию должны проводиться специалистом через регулярные промежутки времени согласно указаниям производителя с соблюдением существующих правил и требований по безопасности. Работы с электросистемой могут проводиться только электриком.

При возникновении вопросов Вам с удовольствием могут сотрудники филиалов KÄRCHER.

### **Периодичность технического обслуживания / техническое обслуживание пользователем**

Для данного устройства отсутствует четкая периодичность технического обслуживания. Следующие работы выполняются по мере необходимости:

- Мойка фильтра.
- Заменить фильтр.
- Замена фильтра.

## Мойка фильтра

Фильтр можно помыть под проточной водой.

Всегда промывать фильтр, начиная с внутренних частей и заканчивая внешними, чтобы оставшиеся частицы не нарушили работу фильтра.

### **ВНИМАНИЕ**

*Опасность повреждения! Не использовать моющих средств и отбеливателей.*

## Замена фильтра

- Выключить устройство и отсоединить его от сети.
- Разблокировать и снять всасывающий элемент.
- Разблокировать и снять промежуточное кольцо.
- Вынуть фильтр.
- Проверить уплотнительное кольцо на наличие повреждений.
- Протянуть новый фильтр через фильтрационный вибратор на промежуточное кольцо так, чтобы виброэлементы были установлены посередине фильтрационных карманов. Затем поместить обе части вместе на кольцо фильтра и закрепить промежуточное кольцо.
- Надеть и зафиксировать всасывающий элемент.

## Помощь в случае неполадок

### **⚠ ОПАСНОСТЬ**

*При проведении ремонтных и прочих работ над прибором следует сначала вытащить штепсельную вилку из розетки.*

## Всасывающая турбина не работает

- Проверить штепсельную розетку и предохранитель системы электропитания.
- Проверить сетевую кабель и штепсельную вилку устройства.
- Включить аппарат.

## Мощность всасывания упала

- Чистка фильтра.
- Опустошить бак.
- Удалить мусор из всасывающего сопла, всасывающей трубки или всасывающего шланга.

## Во время чистки из прибора выделяется пыль

- Проверить посадку фильтра и при необходимости исправить.
- Выключить прибор, почистить фильтр или установить новый фильтр.

### **⚠ ОПАСНОСТЬ**

*Все проверки и работы с электрическими частями должны осуществляться специалистом. В случае возникновения неисправностей обращаться в сервисную службу Kärcher.*

## Гарантия

В каждой стране действуют соответственно гарантийные условия, изданные уполномоченной организацией сбыта нашей продукции в данной стране. Возможные неисправности прибора в течение гарантийного срока мы устраняем бесплатно, если причина заключается в дефектах материалов или ошибках при изготовлении. В случае возникновения претензий в течение гарантийного срока просьба обращаться, имея при себе чек о покупке, в торговую организацию, продавшую вам прибор или в ближайшую уполномоченную службу сервисного обслуживания.



Дата выпуска отображается на заводской табличке в закодированном виде. При этом отдельные цифры имеют следующее значение::

Пример: 30190

- 3 год выпуска
- 0 столетие выпуска
- 1 десятилетие выпуска
- 9 вторая цифра месяца выпуска
- 0 первая цифра месяца выпуска

Таким образом, в данном примере код 30190 означает дату выпуска 09 / (2)013.

## Принадлежности и запасные детали

Разрешается использовать только те принадлежности и запасные части, использование которых было одобрено изготовителем. Использование оригинальных принадлежностей и запчастей гарантирует Вам надежную и бесперебойную работу прибора.

Дальнейшую информацию о запчастях вы найдете на сайте [www.kaercher.com](http://www.kaercher.com) в разделе Service.

## Заявление о соответствии EU

Настоящим мы заявляем, что нижеуказанный прибор по своей концепции и конструкции, а также в осуществленном и допущенном нами к продаже исполнении отвечает соответствующим основным требованиям по безопасности и здоровью согласно директивам EU. При внесении изменений, не согласованных с нами, данное заявление теряет свою силу.

**Продукт**      Пылесос для мокрой и сухой чистки  
**Тип:**            1.573-xxx

**Основные директивы EU**  
2006/42/EC (+2009/127/EC)  
2014/30/EU

**Примененные гармонизированные нормы**

EN 60335-1  
EN 60335-2-69

EN 55014-1: 2006+A1: 2009+A2: 2011  
EN 55014-2: 2015  
EN 61000-3-2: 2014  
EN 61000-3-3: 2013  
EN 62233: 2008

**Примененные внутригосударственные нормы**

-

Нижеподписавшиеся лица действуют от имени и по доверенности Правления.

  
H. Jenner

Chairman of the Board of Management

  
S. Reiser

Director Regulatory Affairs & Certification

Уполномоченный сотрудник по ведению документооборота:  
S. Reiser

Alfred Kärcher SE & Co. KG  
Alfred-Kärcher-Straße 28-40  
71364 Winnenden (Germany)  
Tel.: +49 7195 14-0  
Fax: +49 7195 14-2212

Winnenden, 2018/08/01

## Технические данные

<b>IVM 60/36-3</b>	
Тип защиты	IPX4
Емкость бака	60 л
Напряжение	220–240 В 1~ 50–60 Гц
Максимально допустимое сопротивление сети	0.195+j0.122 Ohm
<b>Параметры двигателя</b>	
Параметры	3150 Вт
Вакуум*	25,4 кПа
* с клапаном-ограничителем давления	
Количество воздуха	3 × 74 л/с
Длина × ширина × высота	1020 × 680 × 1490 мм
Длина шнура	10 м
Класс защиты	I**
Сетевой шнур: № заказа:	6.650-035.0
Сетевой шнур: Тип:	H07RN-F 3G1,5 mm <sup>2</sup>
Гнездо для подключения всасывающего шланга	NW DN72
Номинальный диаметр всасывающего шланга	DN 42/52/72
Типичный рабочий вес	68 кг
Температура хранения	-10...+40 °C
Активная поверхность фильтра	2,24 м <sup>2</sup>
<b>Значение установлено согласно стандарту EN 60335-2-69</b>	
Уровень шума дБ <sub>а</sub>	79 дБ (A)
Опасность К <sub>рА</sub>	2 дБ (A)
Значение вибрации рука-плечо	<2,5 м/с <sup>2</sup>
Опасность К	0,2 м/с <sup>2</sup>

\*\*Устройство класса защиты I с элементами комплектации класса защиты II.



**THANK YOU!**  
**MERCI! DANKE! ¡GRACIAS!**



Registrieren Sie Ihr Produkt und profitieren Sie von vielen Vorteilen.

Register your product and benefit from many advantages.

Enregistrez votre produit et bénéficiez de nombreux avantages.

Registre su producto y aproveche de muchas ventajas.

**[www.kaercher.com/welcome](http://www.kaercher.com/welcome)**

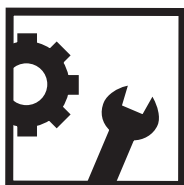


Bewerten Sie Ihr Produkt und sagen Sie uns Ihre Meinung.

Rate your product and tell us your opinion.

Évaluer votre produit et dites-nous votre opinion.

Reseñe su producto y díganos su opinión.



**[www.kaercher.com/dealersearch](http://www.kaercher.com/dealersearch)**

**Alfred Kärcher SE & Co. KG**

Alfred-Kärcher-Str. 28-40

71364 Winnenden (Germany)

Tel.: +49 7195 14-0

Fax: +49 7195 14-2212

