

STIHL

STIHL MS 194 T

Инструкция по эксплуатации



Содержание

1	Предисловие	2	8.1	Приготовление топливной смеси	19
2	Информация к данному руководству по эксплуатации	2	8.2	Заправка мотопилы топливом	20
2.1	Обозначение предупредительных сообщений в тексте	2	9	Запуск и останов двигателя	21
2.2	Символы в тексте	3	9.1	Выбрать правильную процедуру запуска	21
3	Обзор	3	9.2	Подготовка двигателя к запуску	21
3.1	Мотопила	3	9.3	Запуск двигателя	22
3.2	Символы	5	9.4	Останов двигателя	23
4	Указания по технике безопасности	5	10	Проверка мотопилы	23
4.1	Предупреждающие символы	5	10.1	Проверка звездочки	23
4.2	Использование по назначению	6	10.2	Проверка направляющей шины	24
4.3	Требования к пользователю	6	10.3	Проверка пильной цепи	24
4.4	Одежда и оснащение	7	10.4	Проверка тормоза цепи	25
4.5	Рабочая зона и окружающее пространство	8	10.5	Проверка органов управления	25
4.6	Безопасное состояние	8	10.6	Проверка системы смазки цепи	25
4.7	Топливо и заправка	9	11	Работа мотопилой	26
4.8	Работы	11	11.1	Адаптация регулировки карбюратора для работ на большой высоте	26
4.9	Реакционные силы	13	11.2	Адаптация регулировки карбюратора для работ при температурах ниже -10 °С	26
4.10	Транспортировка	14	11.3	Как держать и вести мотопилу	27
4.11	Хранение	15	11.4	Пиление	27
4.12	Очистка, техническое обслуживание и ремонт	15	11.5	Обрезка сучьев	27
5	Подготовка мотопилы к эксплуатации	16	11.6	Валка леса	28
5.1	Подготовка мотопилы к эксплуатации	16	12	После работы	29
6	Сбор мотопилы	16	12.1	После работы	29
6.1	Монтаж и демонтаж направляющей шины и цепи пилы	16	13	Транспортировка	29
6.2	Натяжение пильной цепи	17	13.1	Транспортировка мотопилы	29
6.3	Заправка адгезионным маслом для пильных цепей	18	14	Хранение	29
7	Установка и отпускание цепного тормоза	19	14.1	Хранение мотопилы	29
7.1	Затягивание тормоза цепи	19	15	Очистка	30
7.2	Отпускание тормоза цепи	19	15.1	Очистка мотопилы	30
8	Смешивание топлива и заправка мотопилы	19	15.2	Очистка направляющей шины и пильной цепи	30
			15.3	Очистка свечи зажигания	30
			15.4	Очистка воздушного фильтра	31



Данная инструкция по эксплуатации защищена авторским правом. Компания оставляет за собой все права, особенно право на распространение, перевод и обработку материала с помощью электронных систем.

16 Техническое обслуживание	32
16.1 Интервалы технического обслуживания	32
16.2 Удаление заусенцев с направляющей шины	33
16.3 Заточка пильной цепи	33
17 Ремонт	34
17.1 Ремонт мотопилы, направляющей шины и пильной цепи	34
18 Устранение неисправностей	35
18.1 Устранение неисправностей мотопилы	35
18.2 Выполнить стандартную регулировку	37
18.3 Регулировка холостого хода	37
18.4 Продувка камеры сгорания	37
19 Технические данные	39
19.1 Мотопила STIHL MS 194 T	39
19.2 Звездочки и скорость движения цепи	39
19.3 Минимальная глубина паза направляющих шин	39
19.4 Уровни шума и вибрации	39
19.5 REACH	39
19.6 Показатель выброса выхлопных газов	39
19.7 Установленный срок службы	40
20 Комбинации направляющей шины и пильной цепи	41
20.1 Мотопила STIHL MS 194 T	41
21 Запасные части и принадлежности	42
21.1 Запасные части и принадлежности	42
22 Утилизация	42
22.1 Утилизация мотопилы	42
23 Сертификат соответствия ЕС	42
23.1 Мотопила STIHL MS 194 T	42
23.2 Знаки соответствия	43
24 Адреса	43
24.1 Штаб-квартира STIHL	43
24.2 Дочерние компании STIHL	43
24.3 Представительства STIHL	43
24.4 Импортёры STIHL	43

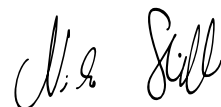
1 Предисловие

Уважаемый клиент,

мы рады, что вы выбрали изделие STIHL. Мы разрабатываем и производим продукцию высочайшего качества, соответствующую потребностям наших клиентов. Наша продукция обеспечивает высокую надежность даже при экстремальных нагрузках.

STIHL – это и высочайшее качество обслуживания. Наши представители всегда готовы провести для Вас компетентную консультацию и инструктаж, а также обеспечить обширную техническую поддержку.

Мы благодарим Вас за доверие и желаем приятных впечатлений от Вашего нового изделия STIHL.



Д-р Николас Штиль

ВАЖНО! ПЕРЕД ПРИМЕНЕНИЕМ ОЗНАКОМИТЬСЯ И СОХРАНИТЬ.

2 Информация к данному руководству по эксплуатации

2.1 Обозначение предупредительных сообщений в тексте



ПРЕДУПРЕЖДЕНИЕ

Указывает на возможные опасности, которые могут привести к тяжелым травмам или летальному исходу.

► Описанные меры помогут предотвратить тяжелые травмы или летальный исход.

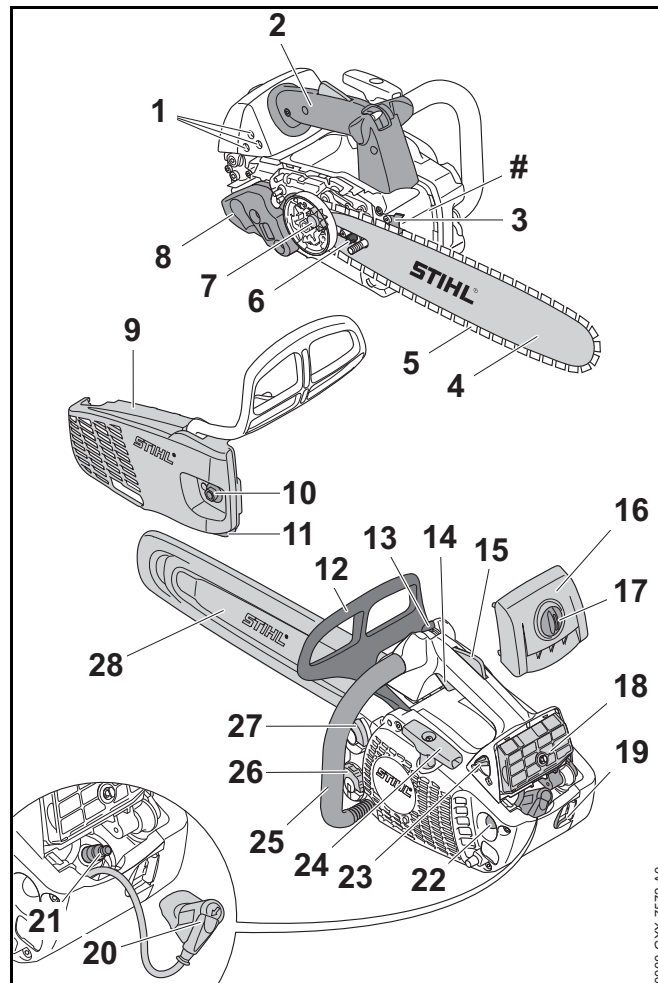
УКАЗАНИЕ

Указывает на возможные опасности, которые могут привести к материальному ущербу.

- Описанные меры помогут избежать материального ущерба.

2.2 Символы в тексте

Данный символ указывает на главу в данной инструкции по эксплуатации.

3 Обзор**3.1 Мотопила****1 Регулировочные винты карбюратора**

Регулировочные винты карбюратора служат для регулировки карбюратора.

- 2 Рукоятка управления**
Рукоятка управления служит для управления, удерживания, ведения и переноски мотопилы.
- 3 Зубчатый упор**
Зубчатый упор служит для опоры мотопилы на дерево во время работы.
- 4 Направляющая шина**
Направляющая шина служит направляющей для пильной цепи.
- 5 Пильная цепь**
Пильная цепь режет древесину.
- 6 Натяжной винт**
Натяжной винт служит для регулировки натяжения цепи.
- 7 Звездочка**
Звездочка приводит в движение пильную цепь.
- 8 Глушитель**
Глушитель уменьшает уровень шума, создаваемого мотопилой.
- 9 Крышка звездочки**
Крышка звездочки закрывает звездочку и фиксирует направляющую шину на мотопиле.
- 10 Гайка**
Гайка закрепляет крышку звездочки на мотопиле.
- 11 Цепеуловитель**
Цепеуловитель останавливает отлетевшую или порванную пильную цепь.
- 12 Передний защитный щиток**
Передний защитный щиток защищает левую руку от контакта с пильной цепью, служит для заедирования пильной цепи и при отдаче автоматически заедывает тормоз цепи.
- 13 Комбинированный рычаг**
Комбинированный рычаг служит для запуска, эксплуатации и выключения двигателя.
- 14 Рычаг акселератора**
Рычаг акселератора служит для ускорения двигателя.
- 15 Фиксатор рычага акселератора**
Фиксатор служит для фиксации рычага акселератора.
- 16 Кожух**
Кожух закрывает двигатель.
- 17 Замок кожуха**
Замок кожуха крепит его на мотопиле.
- 18 Воздушный фильтр**
Воздушный фильтр очищает воздух, поступающий в двигатель.
- 19 Петля**
Петля служит для подвешивания мотопилы при работе на деревьях.
- 20 Контактный наконечник свечи зажигания**
Наконечник свечи зажигания соединяет свечу с проводом зажигания.
- 21 Свеча зажигания**
Свеча зажигания служит для воспламенения смеси топлива с воздухом.
- 22 Ручной топливopодкачивающий насос**
Ручной топливopодкачивающий насос облегчает пуск двигателя.
- 23 Рычаг воздушной заслонки**
Рычаг воздушной заслонки служит для запуска двигателя.
- 24 Пусковая рукоятка**
Пусковая рукоятка служит для запуска двигателя.
- 25 Трубчатая рукоятка**
Трубчатая рукоятка служит для удерживания и направления мотопилы.
- 26 Крышка масляного бачка**
Крышка масляного бачка закрывает масляный бачок.

27 Замок топливного бака

Замок топливного бака запирает топливный бак.

28 Кожух цепи

Кожух цепи защищает от контакта с пильной цепью.

заводской номер**3.2 Символы**

Символы, которые могут находиться на мотопиле, означают следующее:



Это – символ топливного бака.



Этим символом обозначен масляный бачок для адгезионного масла пильной цепи.



В этом направлении затормаживают и отпускают тормоз цепи.



Данный символ указывает направление движения пильной цепи.



Направление вращения для натяжения пильной цепи



Это символ ручного топливоподкачивающего насоса.



В этом направлении комбинированный рычаг устанавливается, чтобы выключить двигатель.



В эту позицию комбинированный рычаг устанавливается, чтобы выключить двигатель.



В этой позиции комбинированного рычага двигатель работает.



В этой позиции комбинированного рычага двигатель запускается.



В этой позиции рычага воздушной заслонки двигатель подготавливается к запуску.



В этой позиции рычага воздушной заслонки двигатель запускается.



Гарантированный уровень звуковой мощности согласно директиве 2000/14/ЕС в дБ(А) для сопоставимости уровней шума изделий.

4 Указания по технике безопасности**4.1 Предупреждающие символы**

Предупреждающие символы на мотопиле имеют следующее значение:



Соблюдать правила техники безопасности и меры предосторожности.



Прочсть, усвоить и сохранить руководство по эксплуатации.



Носить защитные очки, наушники и защитный шлем.



Носить длинные брюки с защитой от порезов, а также защиту от порезов для обеих рук.



Крепко держать мотопилу обеими руками.



Соблюдать правила по технике безопасности в отношении отдачи.



Использовать мотопилу только при условии, что пользователь прошел инструктаж по работе с мотопилой для ухода за деревьями.

4.2 Использование по назначению

Мотопила STIHL MS 194 T служит для ухода за деревьями и для отпиливания веток кроны отдельно стоящих деревьев.

Мотопила не разрешается использовать для работ на земле.

▲ ПРЕДУПРЕЖДЕНИЕ

- Использование мотопилы не по назначению может привести к тяжелым или смертельным травмам и к материальному ущербу.
 - ▶ Использовать мотопилу в соответствии с описанием в руководстве по эксплуатации.

4.3 Требования к пользователю

▲ ПРЕДУПРЕЖДЕНИЕ

- Пользователи, не прошедшие инструктаж по работе с мотопилой для ухода за деревьями, не способны распознать или оценить опасности, связанные с мотопилой. Это чревато тяжелыми или смертельными травмами пользователя или других лиц.



- ▶ Прочсть, усвоить и сохранить руководство по эксплуатации.



- ▶ Использовать мотопилу только при условии, что пользователь прошел инструктаж по работе с мотопилой для ухода за деревьями.

- ▶ При передаче мотопилы другому лицу: передать в комплекте руководство по эксплуатации.

- ▶ Убедиться, что пользователь соответствует следующим требованиям.
 - Пользователь находится в отдохнувшем состоянии.
 - Физическая, сенсорная и умственная способность к управлению и работе с мотопилой.
 - Пользователь способен распознать и оценить опасности, связанные с мотопилой.
 - Пользователь достиг совершеннолетия или пользователь находится на профессиональном обучении под наблюдением согласно государственным предписаниям.
 - Пользователь обязан получить инструктаж у дилера STIHL или компетентного лица перед началом работы с мотопилой.
 - Отсутствие воздействия алкогольных, наркотических веществ или медицинских препаратов.
- ▶ В случае неясностей: Обратиться к дилеру STIHL.
- Система зажигания мотопилы создает электромагнитное поле. Электромагнитное поле может влиять на кардиостимулятор. Это чревато тяжелыми травмами или смертью пользователя.
 - ▶ При наличии кардиостимулятора у пользователя: убедитесь в том, что магнитное поле не влияет на него.

4.4 Одежда и оснащение

▲ ПРЕДУПРЕЖДЕНИЕ

- При работе длинные волосы могут быть затянуты в мотопилу. Пользователь может получить тяжелые повреждения.

- ▶ Длинные волосы собрать и зафиксировать так, чтобы исключить возможность их затягивания в мотопилу.

- Во время работы существует вероятность подбрасывания предметов с высокой скоростью. Пользователь может получить травмы.



- ▶ Носить плотно прилегающие защитные очки. Подходящие защитные очки прошли испытания в соответствии со стандартом EN 166 или согласно национальным предписаниям и продаются с соответствующей маркировкой.

- ▶ STIHL рекомендует носить защитную лицевую маску.

- ▶ Носить плотно прилегающую верхнюю часть с длинными рукавами.

- Во время работы возникает шум. Шум может повредить органам слуха.



- ▶ Носить наушники.

- Падающие сверху предметы могут поранить голову.



- ▶ При опасности падения сверху предметов во время работы: Носить защитный шлем.

- Во время работы может подняться пыль и образоваться дым. Пыль, попавшая в дыхательные пути, и дым могут причинить вред здоровью и вызвать аллергические реакции.

- ▶ В случае запыления и образования испарений: Носить пылезащитную маску.

- Несоответствующая одежда может запутаться в ветках, кустах и попасть в мотопилу. Пользователи без подходящей одежды могут получить тяжелые травмы.

- ▶ Носить плотно прилегающую одежду.

- ▶ Снять шарфы и украшения.

- Во время работы возможен контакт пользователя с движущейся пильной цепью. Пользователь может получить тяжелые повреждения.



- ▶ Носить длинные брюки с защитой от порезов, а также защиту от порезов для обеих рук.

- Во время работы пользователь может порезаться о древесину. Во время чистки или технического обслуживания возможен контакт пользователя с пильной цепью. Пользователь может получить травмы.

- ▶ Носить рабочие перчатки из прочного материала.

- При ношении неподходящей обуви пользователь может поскользнуться. При контакте с движущейся пильной цепью пользователь может порезаться. Пользователь может получить травмы.

- ▶ Носить сапоги с защитой от порезов.

- При работе на деревьях возможно падение пользователя. Это чревато тяжелыми травмами или смертью пользователя.

- ▶ Пользоваться средствами для защиты от падения.

4.5 Рабочая зона и окружающее пространство

▲ ПРЕДУПРЕЖДЕНИЕ

- Посторонние лица, дети и животные могут не понять и неправильно оценить опасности, связанные с мотопилой и подброшенными предметами. Посторонние, дети и животные могут получить тяжелые травмы и понести материальный ущерб.
 - ▶ Посторонние лица, дети и животные не должны находиться в зоне проведения работ.
 - ▶ Не оставлять мотопилу без присмотра.
 - ▶ Не допускать игры детей с мотопилой.
- При работающем двигателе из глушителя выходят горячие выхлопные газы. Горячие выхлопные газы могут стать причиной возгорания легко воспламеняющихся материалов и пожара.
 - ▶ Не направлять струю выхлопных газов на легко воспламеняющиеся материалы.

4.6 Безопасное состояние

4.6.1 Мотопила

Мотопила находится в безопасном состоянии, если соблюдены следующие условия:

- Мотопила не повреждена.
- Отсутствуют утечки топлива из мотопилы.
- Крышка топливного бачка и крышка масляного бачка закрыты.
- Мотопила находится в чистом состоянии.
- Уловитель цепи установлен и не поврежден.
- Тормоз цепи исправен.
- Органы управления исправны и в их конструкцию не вносились изменения.
- Система смазки пильной цепи исправна.
- Следы приработки на звездочке не глубже 0,5 мм.

- Установлено указанное в настоящем руководстве по эксплуатации сочетание направляющей шины и пильной цепи.
- Направляющая шина и пильная цепь правильно установлены.
- Пильная цепь правильно натянута.
- Используются только оригинальные принадлежности STIHL для данной мотопилы.
- Принадлежности установлены надлежащим образом.


▲ ПРЕДУПРЕЖДЕНИЕ

- В небезопасном состоянии узлы не могут работать надлежащим образом, система безопасности выходит из строя и возможна утечка топлива. Это чревато тяжелыми или летальными травмами.
 - ▶ Работать с неповрежденной мотопилой.
 - ▶ В случае утечки топлива из мотопилы: не работать с мотопилой и обратиться к дилеру STIHL.
 - ▶ Закрыть крышку топливного бачка и крышку масляного бачка.
 - ▶ Если мотопила загрязнена: очистить мотопилу.
 - ▶ Работать с установленным и неповрежденным уловителем цепи.
 - ▶ Не вносить изменения в конструкцию мотопилы. Исключение: монтаж указанного в настоящем руководстве по эксплуатации сочетания направляющей шины и пильной цепи.
 - ▶ Если органы управления находятся в ненадлежащем состоянии: не работать мотопилой.
 - ▶ Для данной мотопилы устанавливать только оригинальные принадлежности STIHL.
 - ▶ Направляющую шину и пильную цепь устанавливать в соответствии с описанием в настоящем руководстве по эксплуатации.

- ▶ Устанавливать принадлежности в соответствии с описанием в настоящем руководстве по эксплуатации или в руководстве по эксплуатации принадлежностей.
- ▶ Не помещать предметы в отверстия мотопилы.
- ▶ В случае неясностей обращаться к дилеру STIHL.

4.6.2 Направляющая шина

Направляющая шина находится в безопасном состоянии, если соблюдены следующие условия:

- Направляющая шина не повреждена.
- Направляющая шина не деформирована.
- Глубина паза не меньше или больше минимального размера,  19.3.
- На перемычках паза нет заусенцев.
- Паз не сужен и не расширен.

▲ ПРЕДУПРЕЖДЕНИЕ

- В небезопасном состоянии направляющая шина не может правильно направлять пильную цепь. Движущаяся пильная цепь может сорваться с направляющей шины. Это чревато тяжелыми или смертельными травмами.
 - ▶ Работать с неповрежденной направляющей шиной.
 - ▶ Если глубина паза меньше минимального размера: заменить направляющую шину.
 - ▶ Ежедневно удалять заусенцы с направляющей шины.
 - ▶ В случае неясностей обращаться к дилеру STIHL.

4.6.3 Пильная цепь

Пильная цепь находится в безопасном состоянии, если соблюдены следующие условия:

- Пильная цепь не повреждена.
- Пильная цепь правильно заточена.
- Видны метки износа на режущих зубьях.

▲ ПРЕДУПРЕЖДЕНИЕ

- В небезопасном состоянии узлы не могут работать надлежащим образом, и система безопасности выходит из строя. Это чревато тяжелыми или летальными травмами.
 - ▶ Работать с неповрежденной пильной цепью.
 - ▶ Заточить пильную цепь правильно.
 - ▶ В случае неясностей: Обратиться к дилеру STIHL.

4.7 Топливо и заправка

▲ ПРЕДУПРЕЖДЕНИЕ

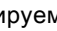

- Используемое для данной мотопилы топливо представляет собой смесь бензина и моторного масла для двухтактных двигателей. Топливо и бензин крайне огнеопасны. В случае контакта топлива или бензина с открытым пламенем или горячими предметами топливо или бензин могут стать источником пожара или взрыва. Возможны тяжелые или летальные травмы либо материальный ущерб.
 - ▶ Беречь топливо и бензин от воздействия высоких температур и пламени.
 - ▶ Не проливать топливо и бензин.
 - ▶ Не курить.
 - ▶ Не заправлять топливо вблизи пламени.
 - ▶ Перед заправкой топливом выключить двигатель и дать ему остыть.
 - ▶ Запускать двигатель не ближе 3 м от места заправки топливом.
- В случае вдыхания паров топлива и бензина возможны отравления.
 - ▶ Не вдыхать пары топлива и бензина.
 - ▶ Выполнять заправку топливом в хорошо проветриваемом месте.
- Во время работы или в окружающей среде с очень высокими температурами мотопила нагревается. В зависимости от вида топлива, высоты, температуры

- окружающей среды и температуры мотопилы происходит расширение топлива, и в топливном баке образуется избыточное давление. Если открыть крышку топливного бака, возможны брызги и возгорание топлива. Возможны тяжелые травмы пользователя и материальный ущерб.
- ▶ Перед тем, как открыть крышку топливного бака, дать мотопиле остыть.
 - ▶ Открывать крышку топливного бака медленно, без резких движений.
- Одежда, на которую попало топливо или бензин, может загореться. Возможны тяжелые или летальные травмы либо материальный ущерб.
 - ▶ В случае попадания на одежду топлива или бензина: сменить одежду.
 - Топливо, бензин и моторное масло для двухтактных двигателей могут причинить ущерб окружающей среде.
 - ▶ Не проливать топливо, бензин и моторное масло для двухтактных двигателей.
 - ▶ Утилизировать топливо, бензин и моторное масло для двухтактных двигателей согласно предписаниям и правилам защиты окружающей среды.
 - В случае попадания топлива, бензина или моторного масла для двухтактных двигателей на кожу или в глаза возможно раздражение кожи или глаз.
 - ▶ Не допускать контакта с топливом, бензином или моторным маслом для двухтактных двигателей.
 - ▶ При попадании на кожу: промыть места контакта с кожей достаточным количеством воды с мылом.
 - ▶ При попадании в глаза: обильно промыть водой глаза в течение 15 минут и обратиться к врачу.
- Система зажигания мотопилы создает искры. В легковоспламеняющейся или взрывоопасной среде выходящие наружу искры могут стать причиной пожара и взрыва. Возможны тяжелые или летальные травмы либо материальный ущерб.
 - ▶ Использовать свечи зажигания, указанные в руководстве по эксплуатации.
 - ▶ Вернуть и прочно затянуть свечу зажигания.
 - ▶ Плотно прижать контактный наконечник свечи зажигания.
 - В случае заправки мотопилы топливной смесью, приготовленной из неподходящего бензина или неподходящего моторного масла для двухтактных двигателей, либо с неправильным соотношением в смеси бензина или моторного масла для двухтактных двигателей возможно повреждение мотопилы.
 - ▶ Смешивать топливо в соответствии с описанием в настоящем руководстве по эксплуатации.
 - В случае длительного хранения топлива возможен разделение смеси из бензина и моторного масла для двухтактных двигателей. В результате заправки мотопилы разделенной топливной смесью возможно повреждение мотопилы.
 - ▶ Перед заправкой мотопилы топливом: приготовить топливную смесь.
 - ▶ Использовать смесь бензина и моторного масла для двухтактных двигателей, с даты приготовления которой прошло не более 30 дней (STIHL MotoMix: 2 года).

4.8 Работы

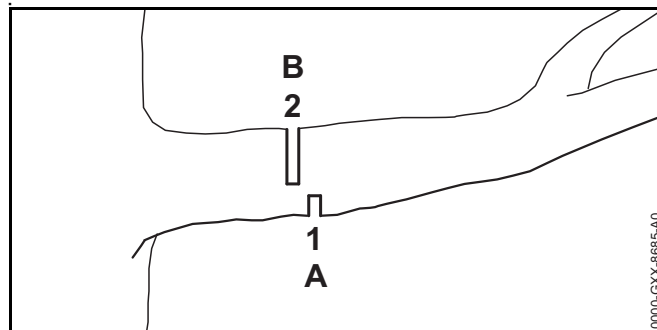
4.8.1 Пиление

ПРЕДУПРЕЖДЕНИЕ

- Если за пределами рабочей зоны в радиусе слышимости отсутствуют люди, в экстренном случае никто не сможет прийти на помощь.
 - ▶ Обеспечить, чтобы за пределами рабочей зоны в радиусе слышимости находились люди.
- Если пользователь неправильно запускает двигатель, то он может утратить контроль над мотопилой. Пользователь может получить тяжелые повреждения.
 - ▶ Запускайте двигатель, как это описано в настоящем руководстве по эксплуатации.
 - ▶ Если мотопила касается земли или каких-либо предметов: не запускайте двигатель.
- В определенных ситуациях пользователь не может сохранять концентрацию при работе. Пользователь может потерять контроль над мотопилой, споткнуться, упасть и получить тяжелые травмы.
 - ▶ Работать спокойно и осторожно.
 - ▶ При плохом освещении и плохой видимости Не работать с мотопилой.
 - ▶ Работать с мотопилой в одиночку.
 - ▶ Не держать инструмент выше плеча.
 - ▶ Обращать внимание на препятствия.
 - ▶ При явлениях усталости: устроить перерыв в работе.
- При работе на деревьях возможно падение мотопилы. Это чревато тяжелыми травмами и материальным ущербом.
 - ▶ Закрепить мотопилу, подвесив за петлю.
- При работе двигателя образуются отработанные газы. Вдыхание отработанных газов может вызвать отравление.
 - ▶ Не вдыхайте отработанные газы.
 - ▶ Работайте с мотопилой в хорошо проветриваемом месте.
 - ▶ При возникновении тошноты, головной боли, ухудшении зрения, слуха или головокружении: прекратить работу и обратиться к врачу.
- При использовании средств защиты от шума и работе двигателя пользователь не слышит хорошо шум и не может оценить его уровень.
 - ▶ Работать спокойно и осторожно.
- Если при работе с мотопилой комбинированный рычаг находится в позиции , контролируемая работа пользователя с мотопилой невозможна. Пользователь может получить тяжелые повреждения.
 - ▶ Обеспечить, чтобы комбинированный рычаг при работе находился в позиции .
 - ▶ Запускайте двигатель, как это описано в настоящем руководстве по эксплуатации.
- Если дать газ при затянутом тормозе цепи, возможно повреждение тормоза цепи.
 - ▶ Перед распиливанием отпустить тормоз цепи.
- Движущаяся пильная цепь может причинить порезы пользователю. Пользователь может получить тяжелые повреждения.
 - ▶ Не касаться движущейся пильной цепи.
 - ▶ Если пильная цепь заблокирована каким-либо предметом: Остановить двигатель и задействовать тормоз цепи. Только после этого удалить предмет.

- Движущаяся пильная цепь нагревается и растягивается. Если пильная цепь недостаточно смазана и натянута, она может сорваться с направляющей шины или порваться. Это чревато тяжелыми травмами и материальным ущербом.
 - ▶ Использовать адгезионное масло для пильных цепей.
 - ▶ Во время работы регулярно проверять уровень наполнения в масляном баке. Перед тем, как адгезионное масло для пильной цепи будет израсходовано: Залить адгезионное масло для пильной цепи.
 - ▶ При работе регулярно проверять натяжение пильной цепи. Если цепь имеет недостаточное натяжение: подтянуть пильную цепь.
- Если в процессе работы с мотопилой происходят изменения или режим ее работы меняется, возможно, что мотопила находится в небезопасном состоянии. Это чревато тяжелыми травмами и материальным ущербом.
 - ▶ Прекратить работу и обратиться к дилеру STIHL.
- В процессе эксплуатации мотопила может вибрировать.
 - ▶ Работать в перчатках.
 - ▶ Делать перерывы.
 - ▶ При появлении признаков нарушения кровообращения: обратиться к врачу.
- Если движущаяся пильная цепь задевает за твердый предмет, возможно образование искр. Искры в легковоспламеняющемся окружении могут стать причиной пожара. Возможны тяжелые или летальные травмы либо материальный ущерб.
 - ▶ Не работать в легковоспламеняющемся окружении.
- После отпускания рычага акселератора пильная цепь еще короткое время продолжает двигаться. Движущаяся пильная цепь может нанести порезы. Это чревато тяжелыми травмами.
 - ▶ Подождать до остановки пильной цепи.

▲ ПРЕДУПРЕЖДЕНИЕ



- При пилении напряженной древесины, направляющую шину может заклинить. Пользователь может потерять контроль над мотопилой и получить тяжелые травмы.
 - ▶ Сначала сделать компенсационный подпил (1) со стороны действия сил сжатия (А), затем пропил (2), сдвинутый в направлении ствола, со стороны действия сил растяжения (В).

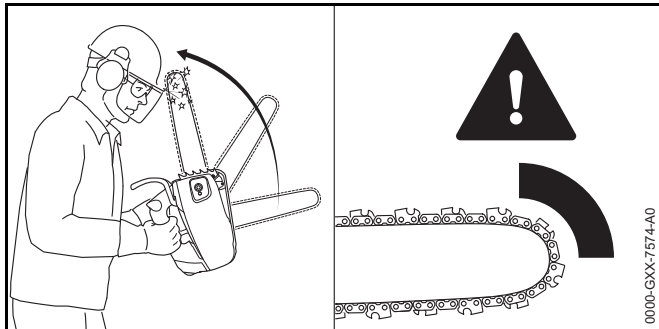
4.8.2 Валка леса

▲ ПРЕДУПРЕЖДЕНИЕ

- Неопытные лица не могут оценить опасность, возникающую при валке леса. Возможны тяжелые или летальные травмы либо материальный ущерб.
 - ▶ В случае неясностей: не выполнять валку самостоятельно.
- При валке отпиливаемая часть дерева или ветки могут упасть на людей или предметы. Возможны тяжелые или летальные травмы либо материальный ущерб.
 - ▶ Выбрать направление валки так, чтобы зона отпиливаемой части дерева была свободна.
 - ▶ Посторонние, дети и животные должны находиться на безопасном расстоянии от рабочей зоны – не меньше 2,5 длин ствола.

4.9 Реакционные силы

4.9.1 Отдача

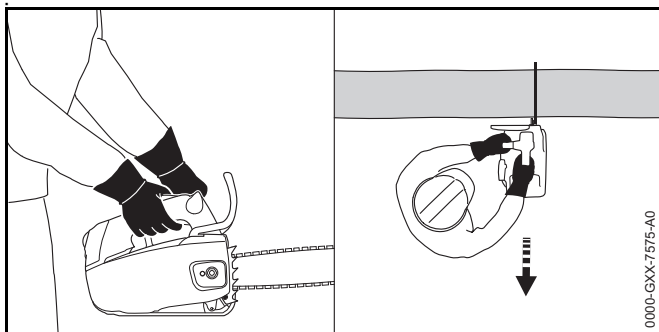


Отдача может возникнуть по следующим причинам:

- Движущаяся пильная цепь попадает на твердый предмет верхней четвертью вершины направляющей шины и резко тормозится.
- При движении пильную цепь заклинило у вершины направляющей шины.

Тормоз цепи не может предотвратить отдачу.

▲ ПРЕДУПРЕЖДЕНИЕ



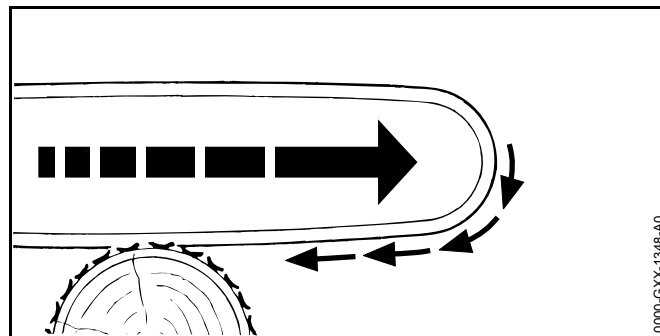
- При отдаче возможно отбрасывание мотопилы в сторону пользователя. В особенности при короткой длине захвата рукоятки пользователь может потерять контроль над мотопилой, что повлечет за собой тяжелые травмы или летальный исход.



- ▶ Крепко держать мотопилу обеими руками.

- ▶ Крепко держать мотопилу обеими руками.
- ▶ Держаться за пределами увеличенной зоны отбрасывания мотопилы.
- ▶ Работать в соответствии с предписаниями в настоящем руководстве по эксплуатации.
- ▶ Не пилить верхней четвертью вершины направляющей шины.
- ▶ Работать с правильно заточенной и натянутой пильной цепью.
- ▶ Использовать пильную цепь, снижающую опасность отдачи.
- ▶ Использовать направляющую шину с небольшой головкой.
- ▶ Работать при полном газе.

4.9.2 Затягивание

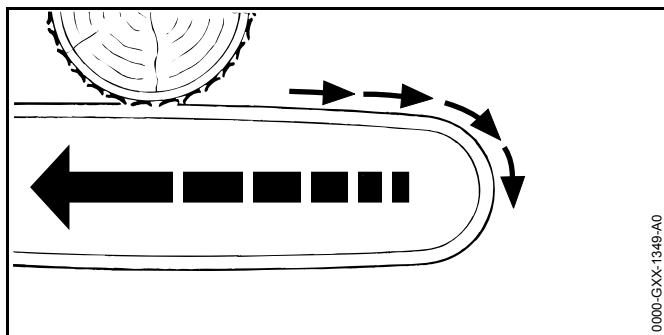


При пилении нижней стороной направляющей шины мотопила может быть затянута в сторону.

▲ ПРЕДУПРЕЖДЕНИЕ

- Если движущаяся пильная цепь попадает на твердый предмет и быстро тормозится, пила может быть рывком затянута в сторону. Пользователь может потерять контроль над мотопилой и получить тяжелые или смертельные травмы.
 - ▶ Крепко держать мотопилу обеими руками.
 - ▶ Работать в соответствии с предписаниями в настоящем руководстве по эксплуатации.
 - ▶ Вести направляющую шину в разрезе прямо.
 - ▶ Правильно установить зубчатый упор.
 - ▶ Работать при полном газе.

4.9.3 Отскок



При пилении верхней стороной направляющей шины мотопила может быть отброшена в направлении пользователя.

▲ ПРЕДУПРЕЖДЕНИЕ

- Если движущаяся пильная цепь попадает на твердый предмет и быстро тормозится, мотопила может быть с силой отброшена в сторону пользователя.

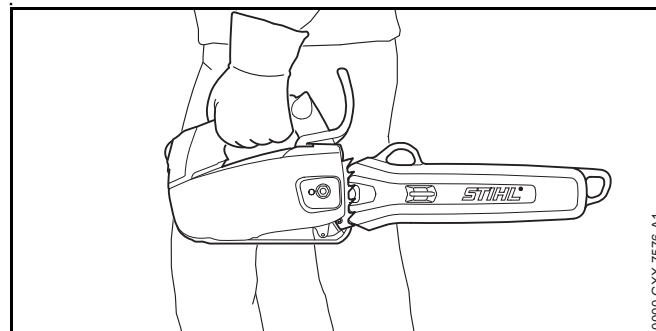
Пользователь может потерять контроль над мотопилой и получить тяжелые или смертельные травмы.

- ▶ Крепко держать мотопилу обеими руками.
- ▶ Работать в соответствии с предписаниями в настоящем руководстве по эксплуатации.
- ▶ Вести направляющую шину в разрезе прямо.
- ▶ Работать при полном газе.

4.10 Транспортировка

▲ ПРЕДУПРЕЖДЕНИЕ

- При транспортировке мотопила может перевернуться или сдвинуться. Это чревато тяжелыми травмами и материальным ущербом.
 - ▶ Остановить двигатель.
 - ▶ Задействовать тормоз цепи.
 - ▶ Надеть на направляющую шину защиту цепи так, чтобы она закрывала всю шину.
 - ▶ Закрепить мотопилу стяжными ремнями, лентами или сеткой, чтобы она не могла опрокинуться и сместиться.



- После работы двигателя возможен сильный нагрев глушителя и двигателя. Возможны ожоги пользователя.
 - ▶ Нести мотопилу левой рукой за рукоятку управления направляющей шиной назад.

4.11 Хранение

▲ ПРЕДУПРЕЖДЕНИЕ

- Дети могут не понять и неправильно оценить опасности, связанные с мотопилой. Это может привести к серьезным травмам детей.
 - ▶ Заглушить двигатель.
 - ▶ Задействовать тормоз цепи.
 - ▶ Надеть на направляющую шину защиту цепи так, чтобы она закрывала всю шину.
 - ▶ Хранить мотопилу в недоступном для детей месте.
- Контакты мотопилы и металлические узлы могут подвергнуться коррозии из-за сырости. Мотопила может выйти из строя.
 - ▶ Хранить мотопилу в чистом и сухом состоянии.

4.12 Очистка, техническое обслуживание и ремонт

▲ ПРЕДУПРЕЖДЕНИЕ

- Если во время очистки, технического обслуживания или ремонта работает двигатель, возможен неконтрольный запуск пильной цепи. Это чревато тяжелыми травмами и материальным ущербом.
 - ▶ Остановить двигатель.
 - ▶ Задействовать тормоз цепи.
- После работы двигателя возможен сильный нагрев глушителя и двигателя. Возможны ожоги.
 - ▶ Подождать до охлаждения глушителя и двигателя.
- Агрессивные чистящие средства, очистка струей воды или острые предметы могут повредить мотопилу, направляющую шину и пильную цепь. Неправильная очистка мотопилы, направляющей шины или пильной












цепи приводит к неполадкам в работе узлов и выходу из строя системы безопасности. Это чревато тяжелыми травмами.

- ▶ Очищать мотопилу, направляющую шину и пильную цепь в соответствии с предписаниями в настоящем руководстве по эксплуатации.
- Если техническое обслуживание или ремонт мотопилы выполняется не так, как описано в настоящем руководстве по эксплуатации, то возможны неправильная работа ее узлов и выход из строя системы защиты. Это чревато тяжелыми или летальными травмами.
 - ▶ Выполнять техническое обслуживание и ремонт мотопилы в соответствии с описанием в настоящем руководстве по эксплуатации.
- Если направляющая шина и пильная цепь очищаются и обслуживаются не так, как предписано в настоящем руководстве по эксплуатации, то элементы устройства не могут работать надлежащим образом, и система безопасности выходит из строя. Это чревато тяжелыми травмами.
 - ▶ Осуществлять техобслуживание и ремонт направляющей шины и пильной цепи в соответствии с описанием в настоящем руководстве по эксплуатации.
- При очистке или техобслуживании пильной цепи пользователь может порезаться об острые зубья. Пользователь может получить травмы.
 - ▶ Носить рабочие перчатки из прочного материала.

5 Подготовка мотопилы к эксплуатации

5.1 Подготовка мотопилы к эксплуатации


Каждый раз перед началом работы необходимо выполнить следующее.

- ▶ Убедиться в надлежащем состоянии следующих узлов:
 - мотопила,  4.6.1.
 - направляющая шина,  4.6.2.
 - пильная цепь,  4.6.3.
- ▶ Очистить мотопилу,  15.1.
- ▶ Выполнить монтаж направляющей шины и пильной цепи,  6.1.1.
- ▶ Подтянуть пильную цепь,  6.2.
- ▶ Залить адгезионное масло для пильной цепи,  6.3.
- ▶ Проверить тормоз цепи,  10.4.
- ▶ Заправка мотопилы топливом,  8.2.
- ▶ Проверить элементы управления,  10.5.
- ▶ Проверить систему смазки цепи,  10.6.
- ▶ Если указанные работы выполнить невозможно: не использовать мотопилу и обратиться к дилеру STIHL.

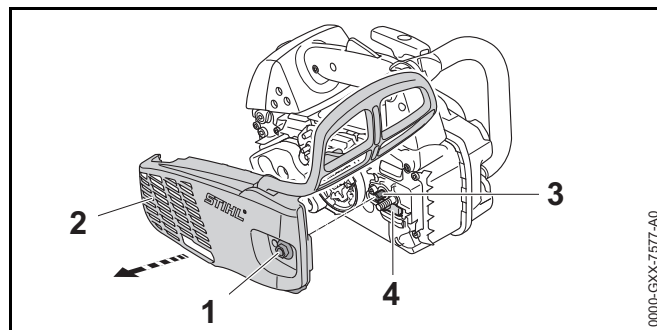
6 Сбор мотопилы

6.1 Монтаж и демонтаж направляющей шины и цепи пилы

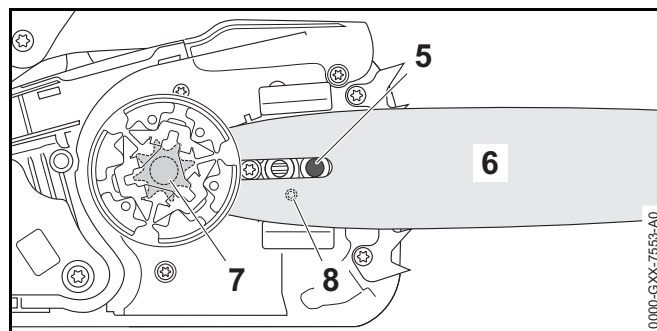
6.1.1 Монтаж направляющей шины и пильной цепи

Сочетания направляющей шины и пильной цепи, соответствующие звездочке и пригодные для использования, указаны в технических характеристиках,  20.1.

- ▶ Остановить двигатель и отпустить тормоз цепи.

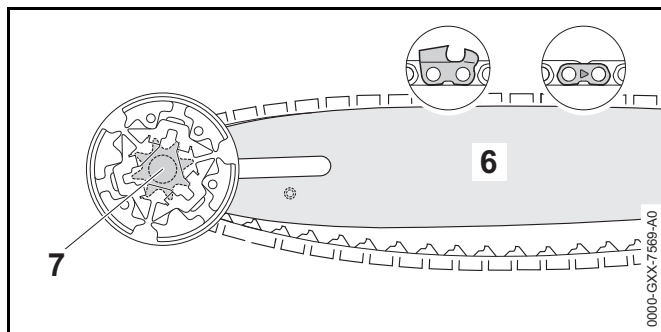


- ▶ Отвернуть гайку (1) против часовой стрелки настолько, чтобы можно было снять крышку звездочки (2).
- ▶ Снять крышку звездочки (2).
- ▶ Натяжной винт (3) поворачивать против часовой стрелки, пока пружинная задвижка (4) не будет прилегать к корпусу с левой стороны.

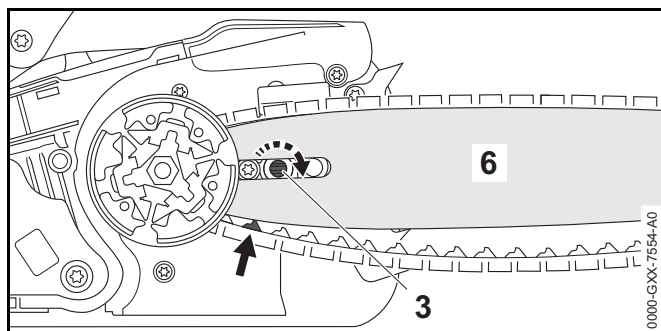


- ▶ Установить направляющую шину на мотопилу так, чтобы были выполнены следующие условия.
 - Винт с буртиком (5) вошел в продольное отверстие направляющей шины (6).
 - Цапфа пружинной задвижки (4) находится в отверстии (8) направляющей шины (6).

Ориентация направляющей шины (6) не играет роли. Надпись на направляющей шине (6) может быть перевернутой.



- ▶ Уложить пильную цепь по периметру звездочки (7) так, чтобы ведущие звенья пильной цепи вошли в зацепление с зубьями звездочки (7).
- ▶ Уложить пильную цепь в паз направляющей шины (6) так, чтобы стрелки на соединительных звеньях пильной цепи с верхней стороны были ориентированы в направлении движения.



- ▶ Натяжной винт (3) поворачивать по часовой стрелке, пока пильная цепь не будет прилегать к направляющей шине. При этом ведущие звенья пильной цепи ввести в паз направляющей шины. Направляющая шина (6) и пильная цепь прилегают к мотопиле.
- ▶ Поставить крышку звездочки (2) на корпус мотопилы так, чтобы крышка не выступала за его края.
- ▶ Навернуть и затянуть гайку (1).

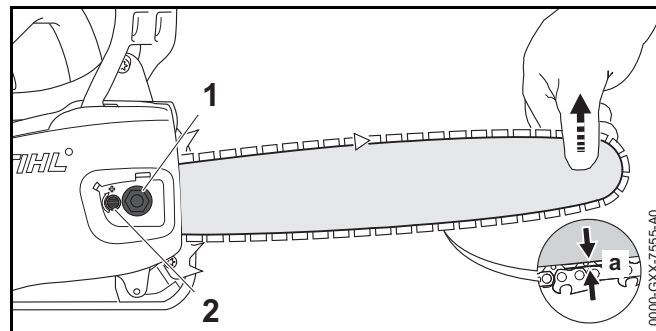
6.1.2 Демонтаж направляющей шины и пильной цепи

- ▶ Остановить двигатель и отпустить тормоз цепи.
- ▶ Отвернуть гайку против часовой стрелки настолько, чтобы можно было снять крышку звездочки.
- ▶ Снять крышку звездочки.
- ▶ Повернуть натяжной винт до упора против часовой стрелки. Пильная цепь ослаблена.
- ▶ Снять направляющую шину и пильную цепь.

6.2 Натяжение пильной цепи

При работе пильная цепь может удлиниться или укорачиваться. Натяжение пильной цепи меняется. При работе необходимо регулярно проверять натяжение пильной цепи и подтягивать ее.

- ▶ Остановить двигатель и задействовать тормоз цепи.



- ▶ Ослабить гайку (1).
- ▶ Отпустить тормоз цепи.
- ▶ Приподнять направляющую шину за вершину и поворачивать натяжную звездочку (2) по часовой стрелке или против часовой стрелки, пока не будут выполнены следующие условия.
 - Расстояние *a* посередине направляющей шины составляет от 1 до 2 мм.
 - Пильную цепь можно протянуть над направляющей шиной двумя пальцами и с небольшим усилием.

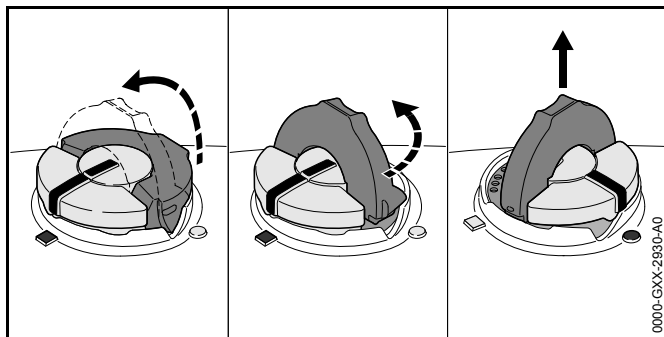
- ▶ Еще приподнять направляющую шину за вершину и туго затянуть гайку (1).
- ▶ Если расстояние а посередине направляющей шины не составляет от 1 до 2 мм: повторно натянуть пильную цепь.

6.3 Заправка адгезионным маслом для пильных цепей

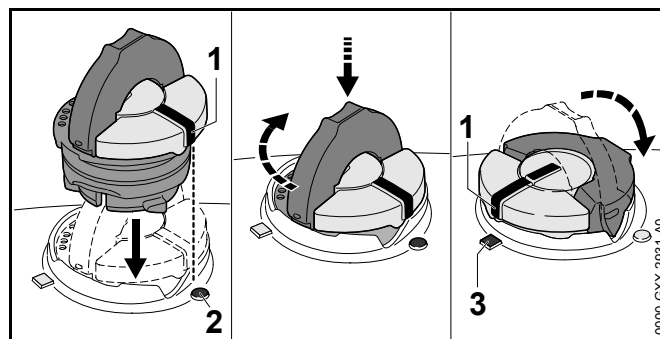
Адгезионное масло используется для смазки и охлаждения вращающейся пильной цепи.

Компания STIHL рекомендует использовать адгезионное масло для пильных цепей STIHL или другое, разрешенное для мотопил адгезионное масло для пильных цепей.

- ▶ Остановить двигатель и задействовать тормоз цепи.
- ▶ Мотопилу положить на ровную поверхность так, чтобы крышка масляного бака указывала вверх.
- ▶ Очистить поверхность бачка вокруг крышки влажной тряпкой.



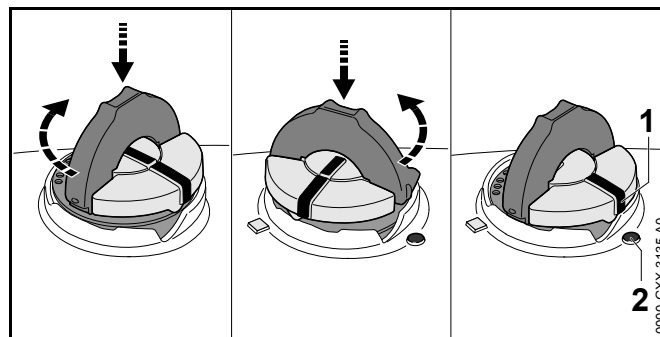
- ▶ Поднять хомутик крышки масляного бачка.
- ▶ Повернуть крышку масляного бачка до упора против часовой стрелки.
- ▶ Снять крышку масляного бачка.
- ▶ Налить адгезионного масла для пильных цепей так, чтобы не пролить его и не наполнить бачок до краев.
- ▶ Если крышка масляного бачка закрыта: поднять хомутик.



- ▶ Установить крышку масляного бачка так, чтобы метка (1) была совмещена с меткой (2).
- ▶ Прижать крышку масляного бака книзу и повернуть до упора по часовой стрелке. Крышка масляного бачка фиксируется со щелчком. Метка (1) совмещена с меткой (3).
- ▶ Проверить, снимается ли крышка масляного бачка вверх.
- ▶ Если крышка масляного бачка не снимается вверх: опустить хомутик крышки масляного бачка. Масляный бачок закрыт.

Если крышка масляного бачка снимается вверх, нужно выполнить следующее.

- ▶ Установить крышку масляного бачка в произвольном положении.



- ▶ Прижать крышку масляного бака книзу и повернуть до упора по часовой стрелке.

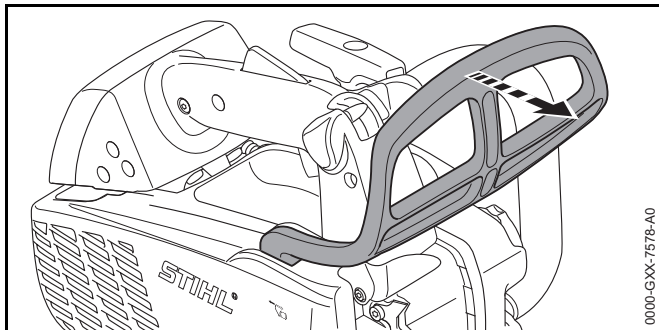
- ▶ Прижать крышку масляного бачка книзу и вращать против часовой стрелки, пока метка (1) не совместится с меткой (2).
- ▶ Повторить попытку закрыть масляный бачок.
- ▶ Если масляный бачок снова не закроется: не работать с мотопилой и обратиться к дилеру STIHL. Мотопила не соответствует требованиям безопасности.

7 Установка и отпускание цепного тормоза

7.1 Затягивание тормоза цепи

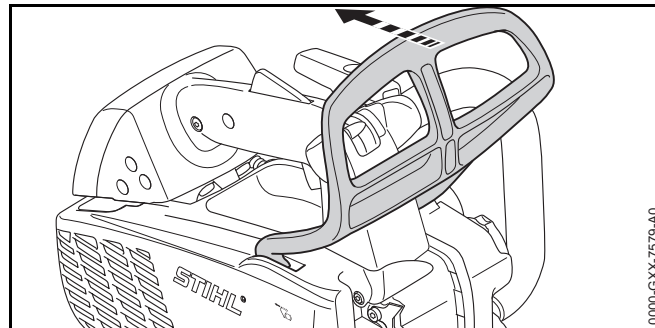
Мотопила оснащена тормозом цепи.

Тормоз цепи срабатывает автоматически при достаточно сильной отдаче автоматически, за счет инерции защитного щитка, или может быть задействован пользователем вручную.



- ▶ Лево́й рукой отвести защитный щиток от трубчатой рукоятки. Защитный щиток фиксируется со щелчком. Задействован тормоз цепи.

7.2 Отпускание тормоза цепи



- ▶ Лево́й рукой потянуть защитный щиток на себя. Защитный щиток фиксируется со щелчком. Тормоз цепи отпущен.

8 Смешивание топлива и заправка мотопилы

8.1 Приготовление топливной смеси

Требуемое для данной мотопилы топливо представляет собой смесь бензина и моторного масла для двухтактных двигателей в соотношении 1:50.

Компания STIHL рекомендует использовать готовую топливную смесь STIHL MotoMix.

При самостоятельном смешивании топлива разрешается использовать только моторное масло для двухтактных двигателей STIHL или другое высокоэффективное моторное масло JASO FB, JASO FC, JASO FD, ISO-L-EGB, ISO-L-EGC либо ISO-L-EGD.

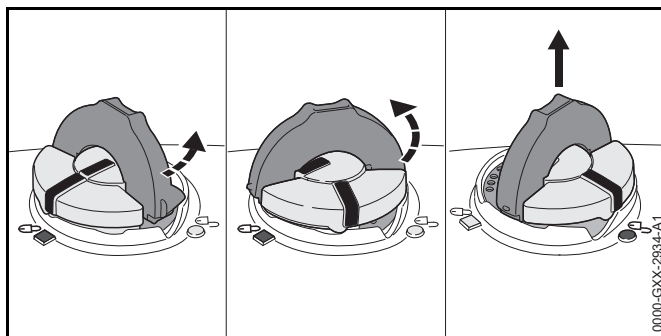
Компания STIHL предписывает использование моторного масла для двухтактных двигателей STIHL HP Ultra или равноценного высокоэффективного моторного масла, чтобы обеспечить соблюдение предельно допустимых выбросов в течение всего срока службы машины.

- ▶ Обеспечить, чтобы октановое число бензина составляло не менее 90 ROZ и содержание спирта в бензине не превышало 10 %.

- ▶ Обеспечить соответствие требованиям используемого моторного масла для двухтактных двигателей.
- ▶ В зависимости от требуемого количества топлива определить надлежащее количество моторного масла для двухтактных двигателей и бензина для соотношения в смеси 1:50. Примеры топливных смесей:
 - 20 мл моторного масла для двухтактных двигателей, 1 л бензина
 - 60 мл моторного масла для двухтактных двигателей, 3 л бензина
 - 100 мл моторного масла для двухтактных двигателей, 5 л бензина
- ▶ Залить в чистую канистру с допуском для хранения топлива вначале моторное масло для двухтактных двигателей, а затем бензин.
- ▶ Приготовить топливную смесь.

8.2 Заправка мотопилы топливом

- ▶ Остановить двигатель и задействовать тормоз цепи.
- ▶ Дать мотопиле остыть.
- ▶ Мотопилу положить на ровную поверхность так, чтобы крышка топливного бака была обращена вверх.
- ▶ Очистить поверхность вокруг крышки топливного бака влажной материей.
- ▶ Поднять хомут крышки топливного бака.



ПРЕДУПРЕЖДЕНИЕ

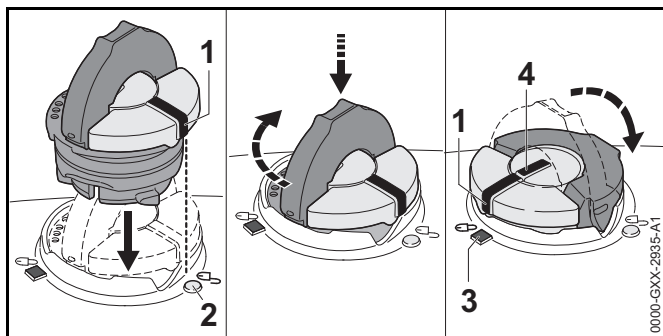
Во время работы или в окружающей среде с очень высокими температурами мотопила нагревается. В зависимости от вида топлива, высоты, температуры окружающей среды и температуры мотопилы происходит расширение топлива, и в топливном баке образуется избыточное давление. Если открыть крышку топливного бака, возможны брызги и возгорание топлива. Возможны тяжелые травмы пользователя и материальный ущерб.

- ▶ Перед тем, как открыть крышку топливного бака, дать мотопиле остыть.
 - ▶ Открывать крышку топливного бака медленно, без резких движений.
-
- ▶ Повернуть крышку топливного бака (1) на 1/8 оборота против часовой стрелки. Если топливный бак находится под давлением, происходит слышимый сброс избыточного давления.
 - ▶ После того, как избыточное давление полностью сброшено: повернуть крышку топливного бака против часовой стрелки настолько, чтобы метки на крышке топливного бака и на топливном баке совпали друг с другом.
 - ▶ Снять крышку топливного бака.

УКАЗАНИЕ

Под действием света, солнечных лучей и экстремальных температур возможно ускоренное разделение топливной смеси. В результате заправки разделенной топливной смесью возможно повреждение мотопилы.

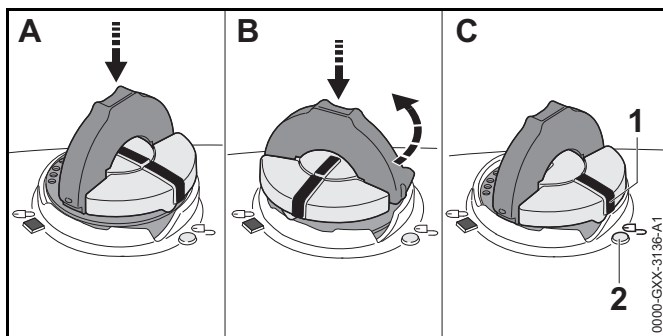
- ▶ Приготовить топливную смесь.
 - ▶ Не заправлять топливом, хранившимся дольше 30 дней.
-
- ▶ Заливать топливо так, чтобы оно не проливалось и до края топливного бака оставалось свободное пространство не менее 15 мм.
 - ▶ Если хомутик крышки масляного бака закрыт: поднять хомутик.



- ▶ Установить крышку топливного бака так, чтобы метка (1) была совмещена с меткой (2).
- ▶ Прижать крышку топливного бака книзу и повернуть до упора по часовой стрелке. Крышка топливного бака фиксируется со щелчком. Метка (1) совмещена с меткой (4) и обращена к метке (3).
- ▶ Проверить, снимается ли крышка топливного бака вверх.
- ▶ Если крышка топливного бака не снимается вверх: опустить хомутик крышки топливного бака. Топливный бак закрыт.

Если крышка топливного бака снимается вверх, нужно выполнить следующее.

- ▶ Установить крышку топливного бака в произвольном положении.



- ▶ Прижать крышку топливного бака книзу и повернуть до упора по часовой стрелке.
- ▶ Прижать крышку топливного бака книзу и вращать против часовой стрелки, пока метка (1) не совместится с меткой (2).
- ▶ Повторить попытку закрыть топливный бак.
- ▶ Если топливный бак снова не закрывается: не работать с мотопилой и обратиться к дилеру STIHL. Мотопила не соответствует требованиям безопасности.

9 Запуск и останов двигателя

9.1 Выбрать правильную процедуру запуска

В каких случаях необходимо готовить двигатель к запуску?

Двигатель необходимо готовить к запуску, если выполнено одно из следующих условий:

- Двигатель имеет температуру окружающего воздуха.
- Двигатель заглох после первого ускорения после запуска.
- Двигатель заглох в результате опорожнения топливного бачка.
- ▶ Подготовить двигатель к запуску, а затем запустить двигатель.

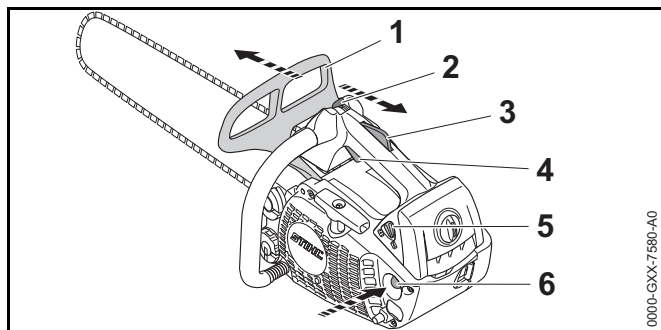
В каких случаях возможен непосредственный запуск двигателя?



Непосредственный запуск двигателя возможен, если двигатель работал не менее 1 минуты и был заглушен на небольшой промежуток времени.

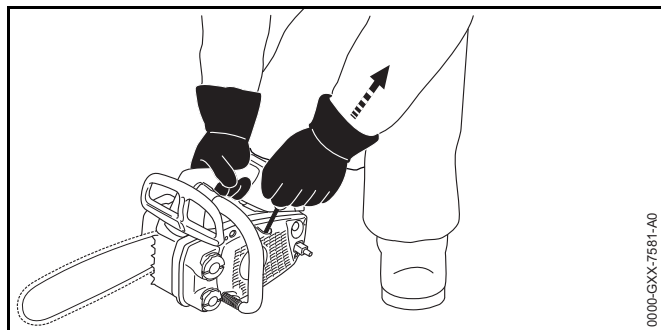
- ▶ Запустить двигатель.

9.2 Подготовка двигателя к запуску


- ▶ Выбрать правильный процесс запуска.



- ▶ Задействовать тормоз цепи (1).
- ▶ Снять защиту цепи.
- ▶ Нажать минимум 10 раз ручной топливоподкачивающий насос (6).
- ▶ Нажать стопор рычага акселератора (3) и удерживать в нажатом положении.
- ▶ Нажать рычаг акселератора (4) и удерживать в нажатом положении.
- ▶ Установить комбинированный рычаг (2) в позицию .
- ▶ Отпустить рычаг акселератора (4) и стопор рычага акселератора (5).
- ▶ Установить рычаг воздушной заслонки (5) в позицию .

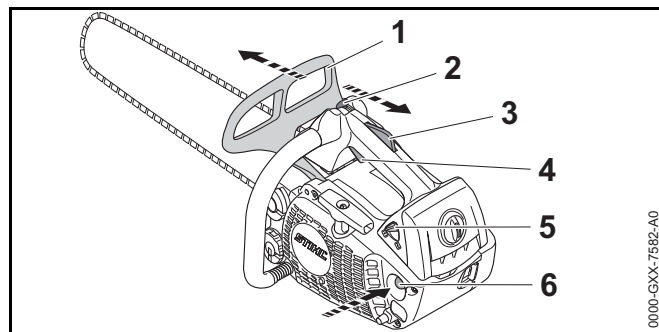



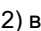
- ▶ Поставить мотопилу на ровную поверхность.
- ▶ Держать рукоятку управления правой рукой так, чтобы ее охватывал большой палец.
- ▶ Правой рукой плотно прижать мотопилу к земле.

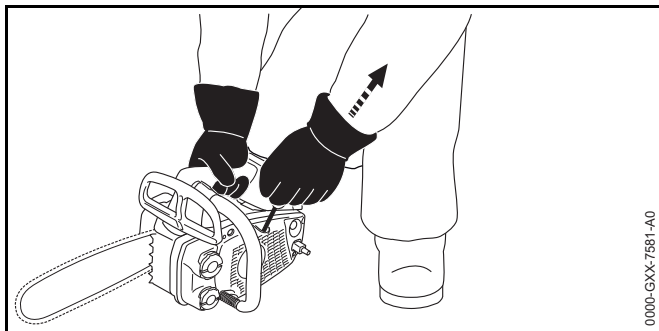
- ▶ Зафиксировать мотопилу, прижав кожух правым коленом.
- ▶ Медленно вытянуть пусковую рукоятку левой рукой до ощутимого сопротивления.
- ▶ Быстро вытягивать и отводить назад пусковую рукоятку до тех пор, пока однократно не сработает зажигание и двигатель заглохнет.
- ▶ Установить рычаг воздушной заслонки (5) в позицию .

9.3 Запуск двигателя

- ▶ Выбрать правильный процесс запуска.



- ▶ Задействовать тормоз цепи (1).
- ▶ Снять защиту цепи.
- ▶ Установить рычаг воздушной заслонки (5) в позицию .
- ▶ Нажать стопор рычага акселератора (3) и удерживать в нажатом положении.
- ▶ Нажать рычаг акселератора (4) и удерживать в нажатом положении.
- ▶ Установить комбинированный рычаг (2) в позицию .



- ▶ Поставить мотопилу на ровную поверхность.
- ▶ Держать рукоятку управления правой рукой так, чтобы ее охватывал большой палец.
- ▶ Правой рукой плотно прижать мотопилу к земле.
- ▶ Зафиксировать мотопилу, прижав кожух правым коленом.
- ▶ Медленно вытянуть пусковую рукоятку левой рукой до ощутимого сопротивления.
- ▶ Быстро вытягивать и отводить назад пусковую рукоятку до запуска двигателя.
- ▶ Нажать стопор рычага акселератора (3) и удерживать в нажатом положении.
- ▶ Коротко нажать рычаг акселератора (4). Комбинированный рычаг (2) переместится в позицию **I**. Двигатель работает в режиме холостого хода.

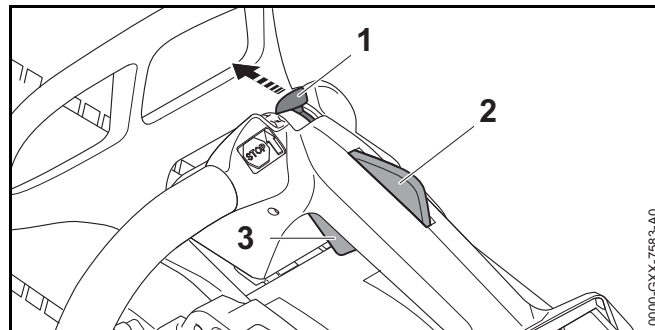
УКАЗАНИЕ

Если дать газ при затянутом тормозе цепи, возможно повреждение тормоза цепи.

- ▶ Перед распиливанием отпустить тормоз цепи.
- ▶ Отпустить тормоз цепи. Мотопила готова к эксплуатации.
- ▶ Если пильная цепь движется в режиме холостого хода: устранить неисправности. Неправильно отрегулирован холостой ход.

- ▶ Если двигатель не запускается: подготовить двигатель к запуску и повторить попытку запуска двигателя.

9.4 Останов двигателя



- ▶ Отпустить рычаг акселератора (3) и стопор рычага акселератора (2). Пильная цепь останавливается.
- ▶ Установить комбинированный рычаг (1) в позицию **⊖**. Двигатель глохнет и комбинированный рычаг (1) под действием пружины возвращается в позицию **I**.

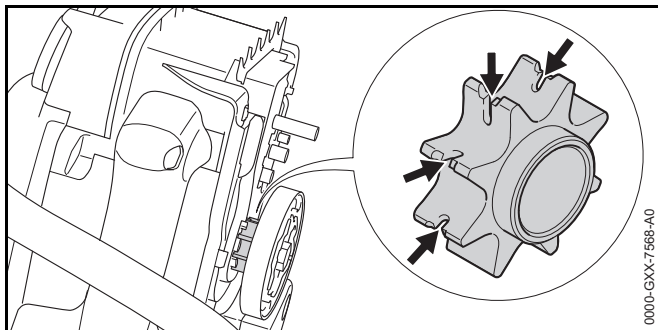
Если двигатель не заглохнет:

- ▶ Установить рычаг воздушной заслонки в позицию **I**. Двигатель заглохнет.
- ▶ не использовать мотопилу и обратиться к дилеру STIHL. Комбинированный рычаг неисправен.

10 Проверка мотопилы

10.1 Проверка звездочки

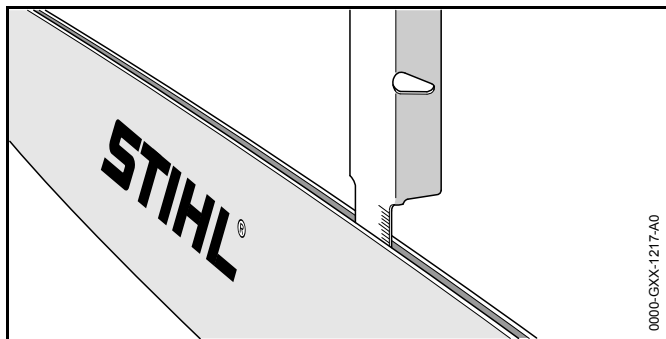
- ▶ Остановить двигатель.
- ▶ Отпустить тормоз цепи.
- ▶ Снять крышку звездочки.
- ▶ Снять направляющую шину и пильную цепь.



- ▶ Если видны следы приработки: не использовать мотопилу и обратиться к дилеру STIHL. Звездочку необходимо заменить.

10.2 Проверка направляющей шины

- ▶ Заглушить двигатель и задействовать тормоз цепи.
- ▶ Снять пильную цепь и направляющую шину.

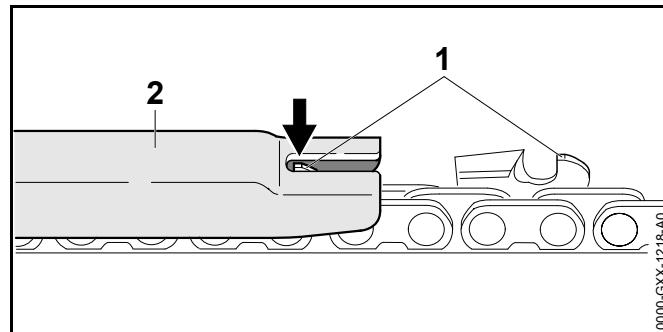


- ▶ Измерить глубину паза направляющей шины с помощью мерной линейки опилочного шаблона STIHL.
- ▶ Заменить направляющую шину при выполнении любого из следующих условий:
 - Направляющая шина повреждена.
 - Измеренная глубина паза шины меньше установленной минимальной глубины паза направляющей шины, 19.3.
 - Паз направляющей шины сужен или расширен.

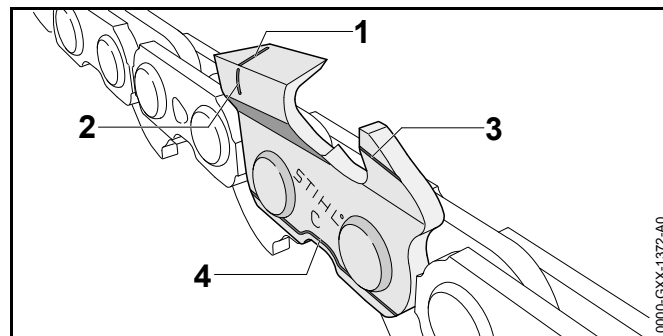
- ▶ В случае неясностей обращаться к дилеру STIHL.

10.3 Проверка пильной цепи

- ▶ Заглушить двигатель и задействовать тормоз цепи.



- ▶ Измерить высоту ограничителя глубины (1) с помощью опилочного шаблона (2) STIHL. Опилочный шаблон STIHL должен соответствовать шагу пильной цепи.
- ▶ Если ограничитель глубины (1) выступает за опилочный шаблон (2): дополнительно обработать ограничитель глубины (1), 16.3.



- ▶ Проверить, видны ли на режущих зубьях метки износа (от 1 до 4).
- ▶ Если одна из меток износа на режущем зубе не видна: не использовать пильную цепь и обратиться к дилеру STIHL.

- ▶ С помощью опилочного шаблона STIHL проверить соблюдение 30° угла заточки режущих зубьев. Опилочный шаблон STIHL должен соответствовать шагу пильной цепи.
- ▶ Если угол заточки 30° не соблюдается: заточить пильную цепь.
- ▶ В случае неясностей обращаться к дилеру STIHL.

10.4 Проверка тормоза цепи

- ▶ Заглушить двигатель и задействовать тормоз цепи.



ПРЕДУПРЕЖДЕНИЕ

Режущие зубья пильной цепи острые. Пользователь может порезаться.

- ▶ Носить рабочие перчатки из прочного материала.
- ▶ Попытаться вручную протянуть пильную цепь над направляющей шиной. Если пильную цепь невозможно протянуть над направляющей шиной вручную, тормоз цепи исправен.
- ▶ Если пильную цепь удастся протянуть над направляющей шиной вручную: не использовать мотопилу и обратиться к дилеру STIHL. Тормоз цепи неисправен.




10.5 Проверка органов управления

Стопор рычага газа и рычаг акселератора

- ▶ Остановить двигатель и задействовать тормоз цепи.
- ▶ Попытаться нажать рычаг акселератора, не нажимая его фиксатор.
- ▶ Если на рычаг акселератора можно нажать: не использовать мотопилу и обратиться к дилеру STIHL. Стопор рычага газа неисправен.
- ▶ Нажать стопор рычага газа и удерживать его нажатым.
- ▶ Нажать и отпустить рычаг акселератора.

- ▶ Если рычаг акселератора движется с трудом или не возвращается в исходное положение: не использовать мотопилу и обратиться к дилеру STIHL. Рычаг акселератора неисправен.

Останов двигателя

- ▶ Запустить двигатель.
- ▶ Установить комбинированный рычаг (1) в позицию . Двигатель глохнет и комбинированный рычаг под действием пружины возвращается в позицию .
- ▶ Если двигатель не заглохнет:
 - ▶ Установить рычаг воздушной заслонки в позицию . Двигатель заглохнет.
 - ▶ не использовать мотопилу и обратиться к дилеру STIHL. Комбинированный рычаг неисправен.

10.6 Проверка системы смазки цепи

- ▶ Запустить двигатель и отпустить тормоз цепи.
- ▶ Расположить направляющую шину рядом со светлой поверхностью.
- ▶ Дать газ. Адгезионное масло для пильной цепи отбрасывается и становится заметно на светлой поверхности. Система смазки пильной цепи исправна.

Если следы отбрасываемого масла отсутствуют:

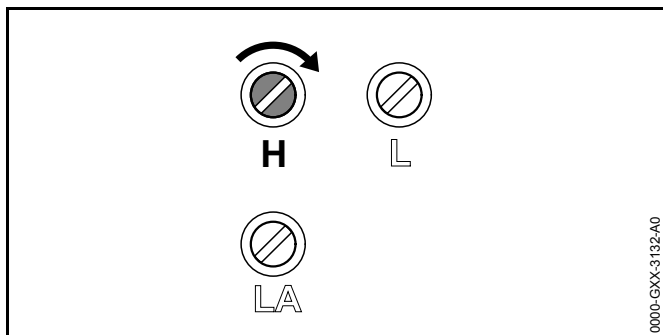
- ▶ Заглушить двигатель.
- ▶ Добавить адгезионного масла для пильной цепи.
- ▶ Снова проверить систему смазки пильной цепи.
- ▶ Если на светлой поверхности отсутствуют следы отбрасываемого адгезионного масла для пильной цепи: не использовать мотопилу и обратиться к дилеру STIHL. Система смазки пильной цепи неисправна.

11 Работа мотопилой

11.1 Адаптация регулировки карбюратора для работ на большой высоте

При работе на большой высоте мотопила может не развивать оптимальной мощности. Соответствующая настройка карбюратора обеспечит оптимизацию мощности мотопилы.

- ▶ Запустить двигатель и отпустить тормоз цепи.
- ▶ Прогреть двигатель примерно 1 минуту посредством резких ускорений.



0000-GXX-3132-A0

УКАЗАНИЕ

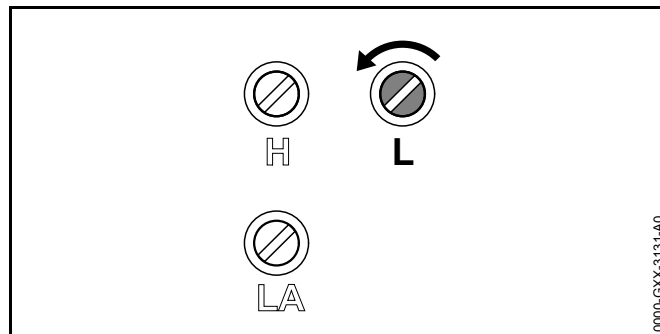
Если мотопила будет снова использоваться на небольшой высоте, возможен перегрев двигателя.

- ▶ Выполнить стандартную регулировку.
-
- ▶ Поворачивать главный регулировочный винт H по часовой стрелке, пока мощность мотопилы при работе снова не станет оптимальной.

11.2 Адаптация регулировки карбюратора для работ при температурах ниже -10 °С.

В случае эксплуатации мотопилы при температурах ниже -10 °С падает приемистость двигателя. Соответствующая настройка карбюратора обеспечит восстановление приемистости двигателя.

- ▶ Запустить двигатель и отпустить тормоз цепи.
- ▶ Прогреть двигатель примерно 1 минуту посредством резких ускорений.



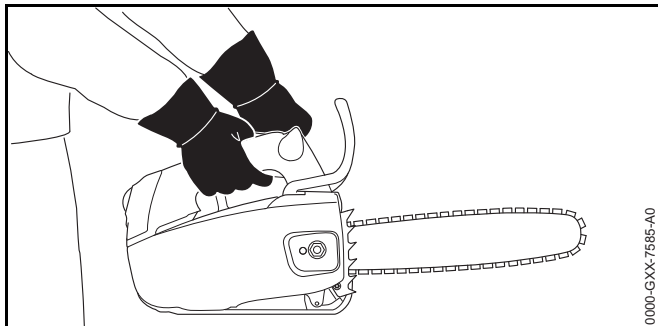
0000-GXX-3131-A0

УКАЗАНИЕ

Если мотопила будет снова использоваться при температурах выше -10 °С, возможно существенное снижение мощности двигателя при распиливании.

- ▶ Выполнить стандартную регулировку.
-
- ▶ Повернуть регулировочный винт холостого хода L на 1/4 оборота против часовой стрелки.
 - ▶ Если пильная цепь движется в течение продолжительного времени или двигатель глохнет: отрегулировать холостой ход.

11.3 Как держать и вести мотопилу



- ▶ Удерживать и направлять мотопилу левой рукой за трубчатую рукоятку, а правой – за рукоятку управления так, чтобы большой палец левой руки охватывал трубчатую рукоятку, а большой палец правой – рукоятку управления.

! ПРЕДУПРЕЖДЕНИЕ

При управлении мотопилой одной рукой повышается опасность отдачи. При отдаче возможно отбрасывание мотопилы в сторону пользователя. Пользователь может потерять контроль над мотопилой и получить тяжелые или смертельные травмы.

- ▶ Не пилить верхней четвертью вершины направляющей шины.
- ▶ Не держаться другой рукой за отпиливаемую ветку.
- ▶ Не удерживать падающие ветки.

Мотопилой можно пользоваться одной рукой при выполнении следующих условий.

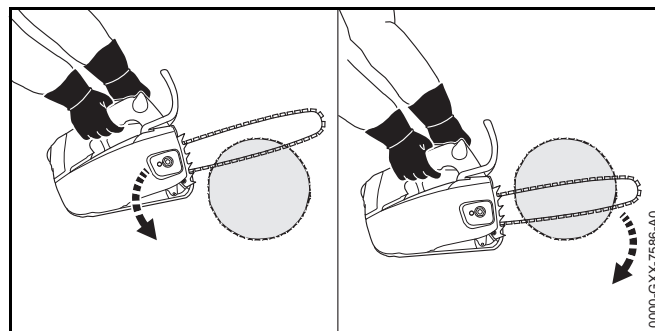
- Управление мотопилой двумя руками невозможно.
- Рабочее положение должно быть зафиксировано одной рукой.
- Мотопилу можно прочно удерживать также одной рукой.
- Все части тела находятся за пределами удлиненной зоны поворота мотопилы.

11.4 Пиление

! ПРЕДУПРЕЖДЕНИЕ

При отдаче мотопила может быть отброшена в сторону пользователя. Это чревато тяжелыми травмами или смертью пользователя.

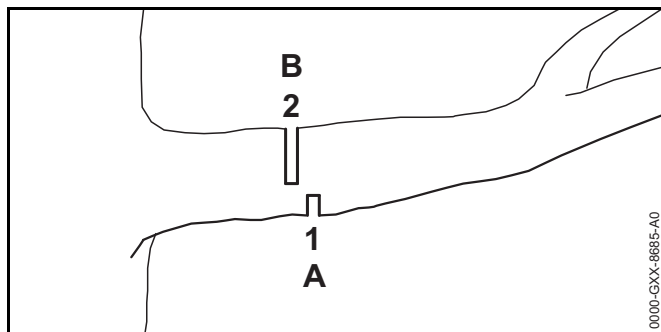
- ▶ Работать при полном газе.
 - ▶ Не пилить верхней четвертью вершины направляющей шины.
-
- ▶ Направляющую шину ввести при полном газе в разрез так, чтобы шина не перекосилась.



- ▶ Установить зубчатый упор и использовать его как точку поворота.
- ▶ Полностью ввести шину в древесину так, чтобы зубчатый упор был установлен постоянно.
- ▶ В конце реза принять на себя вес мотопилы.

11.5 Обрезка сучьев

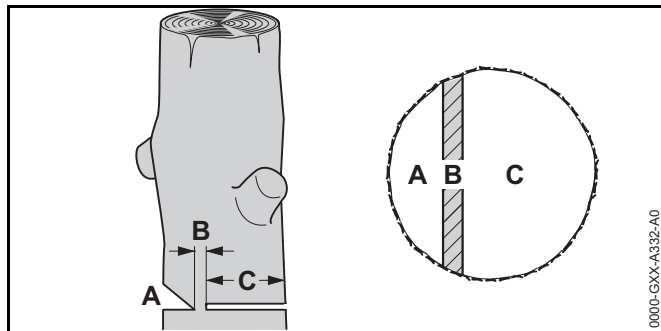
- ▶ При полном газе прижать направляющую шину к ветке одним движением рычага.



- ▶ Сначала сделать компенсационный подпил (1) со стороны действия сил сжатия (А), затем пропил (2), сдвинутый в направлении ствола, со стороны действия сил растяжения (В).

11.6 Валка леса

11.6.1 Подготовка к основному пропилу



А Подпил

Подпил определяет направление валки дерева.

В Недопил

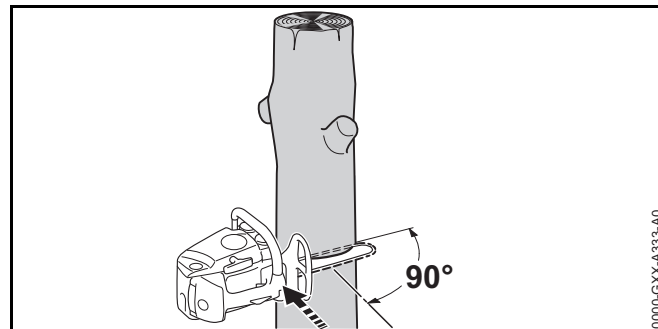
Недопил подобно шарниру направляет отпиливаемую часть ствола к земле. Недопил имеет глубину 1/10 диаметра ствола.

С Основной пропил

С помощью основного пропила происходит заваливание дерева.

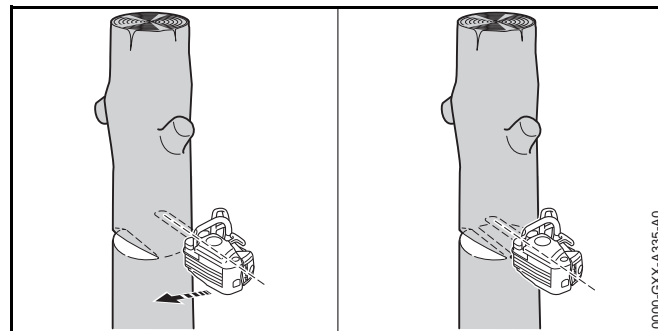
11.6.2 Подготовка подпила

Подпил определяет направление валки отпиливаемой части дерева. Необходимо соблюдать национальные стандарты по производству подпила.



- ▶ Направить мотопилу так, чтобы выполнить подпил под прямым углом к направлению валки.
- ▶ Установить урез (горизонтальный рез).
- ▶ Верхний косой подпил установить под углом 45 к урезу.

11.6.3 Выполнение основного пропила



- ▶ Выполнить горизонтальный основной пропил так, чтобы сохранился недопил.
- ▶ Прокричать предостережение.
- ▶ Завалить отпиливаемую часть дерева вниз через недопил. Отпиливаемая часть дерева упадет.

12 После работы

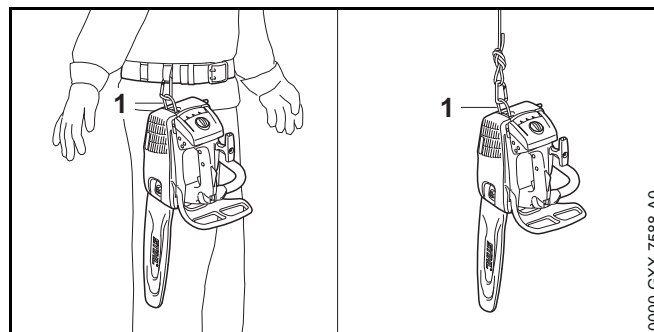
12.1 После работы

- ▶ Остановить двигатель и задействовать тормоз цепи.
- ▶ Дать мотопиле остыть.
- ▶ Если мотопила мокрая просушить мотопилу.
- ▶ Очистить мотопилу.
- ▶ Очистить воздушный фильтр.
- ▶ Очистить направляющую шину и пильную цепь.
- ▶ Ослабить гайки на крышке звездочки.
- ▶ Повернуть натяжной винт на 2 оборота против часовой стрелки.
Пильная цепь ослаблена.
- ▶ Затянуть гайки на крышке звездочки.
- ▶ Надеть на направляющую шину защиту цепи так, чтобы она закрывала всю шину.

13 Транспортировка

13.1 Транспортировка мотопилы

- ▶ Остановить двигатель и задействовать тормоз цепи.
- ▶ Надеть на направляющую шину защиту цепи так, чтобы она закрывала всю шину.
- ▶ Нести мотопилу правой рукой за рукоятку управления направляющей шиной назад.
- ▶ При транспортировке мотопилы в автомобиле: зафиксировать мотопилу, чтобы она не двигалась и не переворачивалась.



Мотопилу можно транспортировать подвешенной за петлю (1) на поясе или на тросе.

14 Хранение

14.1 Хранение мотопилы

- ▶ Заглушить двигатель и задействовать тормоз цепи.
- ▶ Надеть на направляющую шину защиту цепи так, чтобы она закрывала всю шину.
- ▶ Хранить мотопилу так, чтобы выполнялись следующие условия:
 - Мотопила недоступна для детей.
 - Мотопила чистая и сухая.

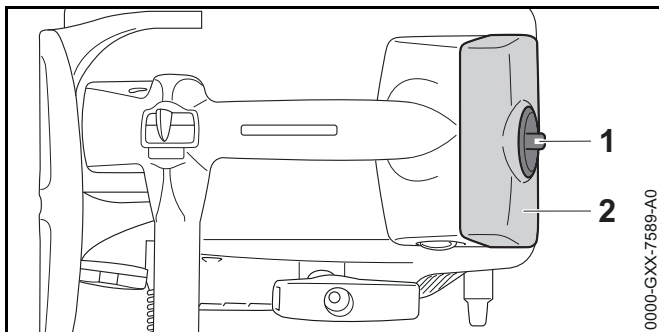
Если мотопила хранится более 3 месяцев:

- ▶ Снять направляющую шину и пильную цепь.
- ▶ Открыть крышку топливного бачка.
- ▶ Опорожнить топливный бачок.
- ▶ Закрыть топливный бачок.
- ▶ Передать топливный бачок дилеру STIHL для очистки.
- ▶ Запустить двигатель, задействовать тормоз цепи и дать двигателю поработать на холостом ходу, пока он не заглохнет.

15 Очистка

15.1 Очистка мотопилы

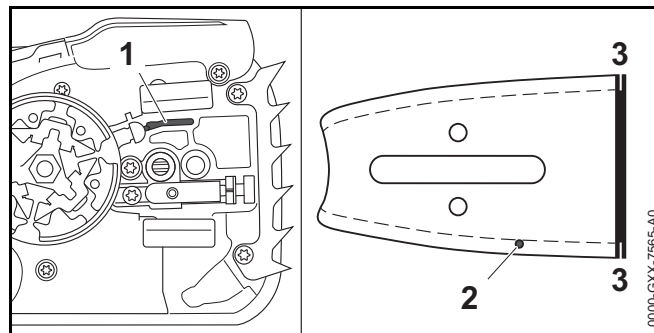
- ▶ Остановить двигатель и задействовать тормоз цепи.
- ▶ Дать мотопиле остыть.
- ▶ Протереть мотопилу влажной тряпкой или растворителем STIHL для удаления смолы.
- ▶ Очистить вентиляционные прорезы кисточкой.



- ▶ Повернуть замок кожуха (1) на 1/2 оборота против часовой стрелки.
- ▶ Снять кожух (2).
- ▶ Снять крышку звездочки.
- ▶ Очистить внутреннюю сторону кожуха кистью, влажной тряпкой или растворителем смолы STIHL.
- ▶ Очистить поверхность вокруг звездочки влажной тряпкой или растворителем STIHL для удаления смолы.
- ▶ Установить кожух (2).
- ▶ Вращать замок кожуха (1) по часовой стрелке до щелчка. Замок кожуха (1) заперт.
- ▶ Поставить крышку звездочки.

15.2 Очистка направляющей шины и пильной цепи

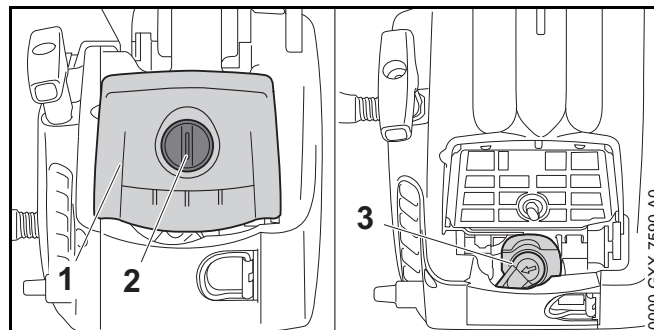
- ▶ Остановить двигатель и задействовать тормоз цепи.
- ▶ Снять направляющую шину и пильную цепь.



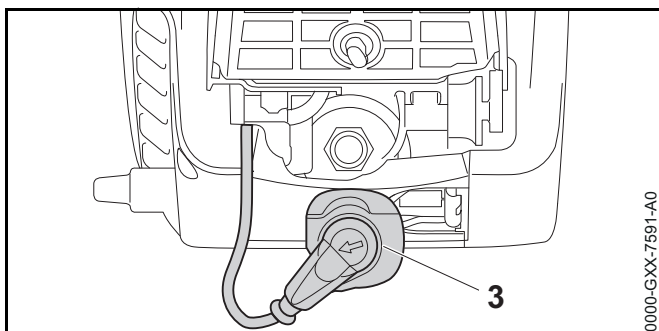
- ▶ Очистить впускное отверстие для масла (1), выпускной канал для масла (2) и паз (3) кистью, мягкой щеткой или растворителем STIHL для удаления смолы.
- ▶ Очистить пильную цепь кистью, мягкой щеткой или растворителем STIHL для удаления смолы.
- ▶ Монтаж направляющей шины и пильной цепи.

15.3 Очистка свечи зажигания

- ▶ Остановить двигатель и задействовать тормоз цепи.
- ▶ Дать мотопиле остыть.



- ▶ Повернуть замок кожуха (2) на 1/2 оборота против часовой стрелки.
- ▶ Снять кожух (1).
- ▶ Снять контактный наконечник свечи зажигания (3)
- ▶ Если поверхность вокруг свечи зажигания загрязнена: очистить поверхность вокруг свечи зажигания влажной материей.
- ▶ Вывернуть свечу зажигания.
- ▶ Очистить свечу зажигания влажной материей.
- ▶ В случае коррозии свечи зажигания: заменить свечу зажигания.

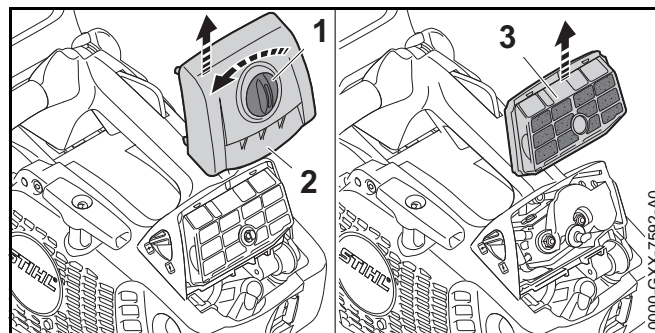


- ▶ Ввинтить свечу зажигания и затянуть.
- ▶ Плотно насадить контактный наконечник свечи зажигания (3).
- ▶ Установить кожух (1).
- ▶ Вращать замок кожуха (2) по часовой стрелке до щелчка.
Замок кожуха (2) заперт.

15.4 Очистка воздушного фильтра

15.4.1 Очистка тканевого воздушного фильтра

- ▶ Остановить двигатель и задействовать тормоз цепи.



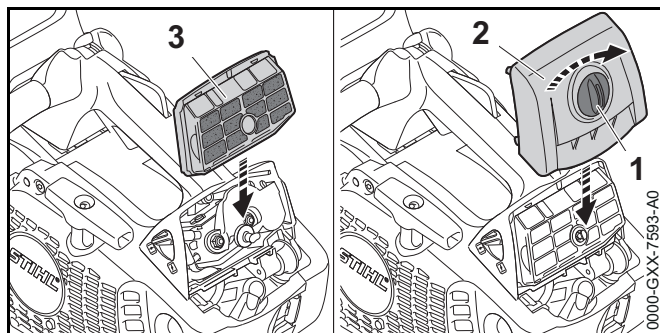
- ▶ Повернуть замок кожуха (1) на 1/2 оборота против часовой стрелки.
- ▶ Снять кожух (2).
- ▶ Снять воздушный фильтр (3).
- ▶ Выбить воздушный фильтр (3).
- ▶ Очистить воздушный фильтр (3) мягкой кисточкой.
- ▶ Если воздушный фильтр (3) поврежден: заменить воздушный фильтр (3).
- ▶ Продуть воздушный фильтр (3) с чистой стороны сжатым воздухом.

⚠ ПРЕДУПРЕЖДЕНИЕ

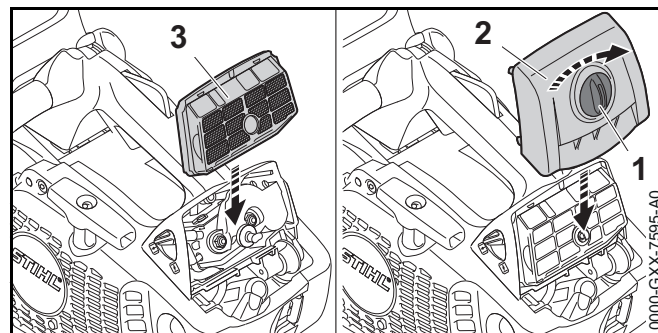
При попадании чистящего средства на кожу или в глаза возможно раздражение кожи или глаз.

- ▶ Следовать руководству по применению чистящего средства.
- ▶ Избегать контакта с чистящими средствами.
- ▶ При попадании на кожу: промыть места контакта с кожей достаточным количеством воды с мылом.
- ▶ При попадании в глаза: обильно промыть водой глаза в течение 15 минут и обратиться к врачу.

- ▶ Если воздушный фильтр сильно загрязнен:
 - ▶ промыть воздушный фильтр (3) специальным очистителем STIHL или промыть теплой мыльной водой.
 - ▶ Промыть воздушный фильтр (3) с чистой стороны проточной водой.
 - ▶ Оставить сохнуть воздушный фильтр (3) на воздухе.



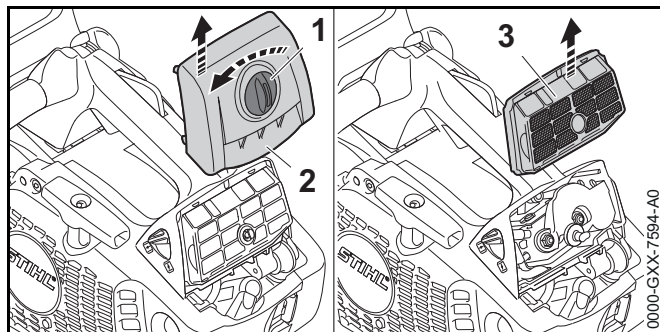
- ▶ Вставить воздушный фильтр (3).
- ▶ Установить кожух (2).
- ▶ Вращать замок кожуха (1) по часовой стрелке до щелчка.
Замок кожуха (1) заперт.



- ▶ Вставить воздушный фильтр (3).
- ▶ Установить кожух (2).
- ▶ Вращать замок кожуха (1) по часовой стрелке до щелчка.
Замок кожуха (1) заперт.

15.4.2 Очистка матерчатого воздушного фильтра

- ▶ Остановить двигатель и задействовать тормоз цепи.



- ▶ Повернуть замок кожуха (1) на 1/2 оборота против часовой стрелки.
- ▶ Снять кожух (2).
- ▶ Снять воздушный фильтр (3).
- ▶ Выбить воздушный фильтр (3).
- ▶ Если воздушный фильтр (3) поврежден: заменить воздушный фильтр (3).
- ▶ Продуть воздушный фильтр (3) с чистой стороны сжатым воздухом.

16 Техническое обслуживание

16.1 Интервалы технического обслуживания

Интервалы технического обслуживания зависят от окружающих условий и условий труда. STIHL рекомендует следующие интервалы технического обслуживания:

Тормоз цепи

- ▶ Техобслуживание тормоза цепи должно производиться дилером STIHL со следующей периодичностью:
 - При ежедневной эксплуатации: раз в три месяца
 - При регулярной эксплуатации: раз в пол-года
 - При редкой эксплуатации: раз в год

Через каждые 100 часов

- ▶ заменить свечу зажигания.

Еженедельно

- ▶ Проверка звездочки.
- ▶ Проверка направляющей шины и удаление с нее заусенцев.
- ▶ Проверка и заточка пильной цепи.

Ежемесячно

- ▶ Передать масляный бачок дилеру STIHL для очистки.
- ▶ Поручить дилеру STIHL очистить топливный бак.
- ▶ Поручить дилеру STIHL очистить всасывающую головку в топливном баке.

ежегодно

- ▶ Поручить дилеру STIHL заменить всасывающую головку в топливном баке.

16.2 Удаление заусенцев с направляющей шины

На внешнем крае направляющей шины может образоваться заусенец.

- ▶ Удалить заусенец плоским напильником или устройством для правки направляющих шин STIHL.
- ▶ В случае неясностей обращаться к дилеру STIHL.

16.3 Заточка пильной цепи

Для правильной заточки пильной цепи требуется устойчивый навык.

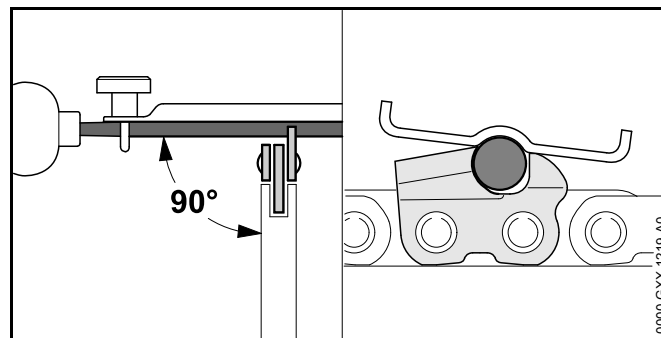
Правильно заточить пильную цепь помогут таблицы "Заточка STIHL", "Вспомогательные заточные устройства STIHL", "Устройства для заточки STIHL" и брошюра "Заточка пильных цепей STIHL". Брошюру можно найти на странице www.stihl.com/sharpening-brochure.

STIHL рекомендует затачивать пильные цепи у дилера STIHL.

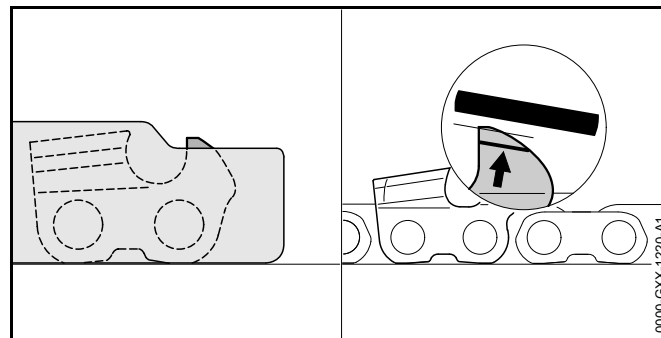
⚠ ПРЕДУПРЕЖДЕНИЕ

Режущие зубья пильной цепи острые. Пользователь может порезаться.

- ▶ Носить рабочие перчатки из прочного материала.



- ▶ Каждый режущий зуб опиливать круглым напильником так, чтобы выполнялись следующие условия:
 - Напильник соответствует шагу пильной цепи.
 - Напильник движется изнутри наружу.
 - Напильник движется под прямым углом к направляющей шине.
 - Выдерживается угол заточки 30°.



- ▶ Ограничитель глубины обрабатывать плоским напильником так, чтобы он не выступал за опилочный шаблон STIHL и был параллелен маркировке износа. Опилочный шаблон STIHL должен соответствовать шагу пильной цепи.
- ▶ В случае неясностей: Обратиться к дилеру STIHL.

17 Ремонт

17.1 Ремонт мотопилы, направляющей шины и пильной цепи

Пользователь не должен самостоятельно ремонтировать мотопилу, направляющую шину и пильную цепь.

- ▶ Если мотопила, направляющая шина или пильная цепь повреждена: не использовать мотопилу, направляющую шину или пильную цепь и обратиться к дилеру STIHL.

18 Устранение неисправностей

18.1 Устранение неисправностей мотопилы

Большинство неисправностей имеют одинаковые причины.

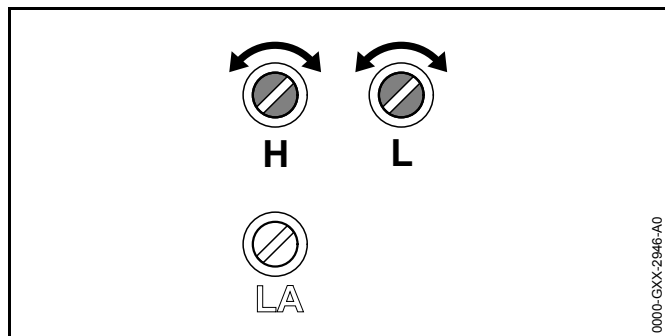
- ▶ Предпринять следующие меры:
 - ▶ Очистить воздушный фильтр.
 - ▶ Очистить или заменить свечу зажигания.
 - ▶ Выполнить стандартную регулировку.
 - ▶ Отрегулировать холостой ход.
 - ▶ Отрегулировать карбюратор для работы на большой высоте.
 - ▶ Отрегулировать карбюратор для работы при температурах ниже -10 °С.
- ▶ Если неисправность не будет устранена: предпринять меры согласно приведенной ниже таблице.

Неисправность	Причина	Принимаемые меры
Двигатель не запускается.	Недостаточно топлива в топливном баке.	▶ Приготовить топливную смесь и заправить мотопилу.
	Двигатель «захлебнулся».	▶ Продуть камеру сгорания.
	Перегрев карбюратора.	▶ Дать мотопиле остыть. ▶ Если имеется ручной топливopодкачивающий насос: перед запуском двигателя минимум 10 раз нажать ручной топливopодкачивающий насос.
	Карбюратор обледенел.	▶ Прогреть мотопилу до +10 °С.
Двигатель работает в режиме холостого хода неравномерно.	Карбюратор обледенел.	▶ Прогреть мотопилу до +10 °С.
Двигатель глохнет на холостом ходу.	Карбюратор обледенел.	▶ Прогреть мотопилу до +10 °С.
Низкая приемистость двигателя.	Пильная цепь натянута слишком сильно.	▶ Правильно натянуть пильную цепь.
	Система смазки пильной цепи подает слишком мало адгезионного масла.	▶ не использовать мотопилу и обратиться к дилеру STIHL.

Неисправность	Причина	Принимаемые меры
Пильная цепь не запускается, если дать газ.	Задействован тормоз цепи.	▶ Отпустить тормоз цепи.
	Пильная цепь натянута слишком сильно.	▶ Правильно натянуть пильную цепь.
	Заело направляющую звездочку направляющей шины.	▶ Очистить направляющую звездочку направляющей шины с помощью растворителя для удаления смолы STIHL.
Во время работы идет дым или пахнет гарью.	Пильная цепь неправильно заточена.	▶ Заточить пильную цепь правильно.
	В масляном бачке слишком мало адгезионного масла для пильной цепи.	▶ Залить адгезионное масло для пильной цепи.
	Система смазки пильной цепи подает слишком мало адгезионного масла.	▶ не использовать мотопилу и обратиться к дилеру STIHL.
	Пильная цепь натянута слишком сильно.	▶ Правильно натянуть пильную цепь.
	Мотопила используется неправильно.	▶ Получить инструктаж по использованию и потренироваться.

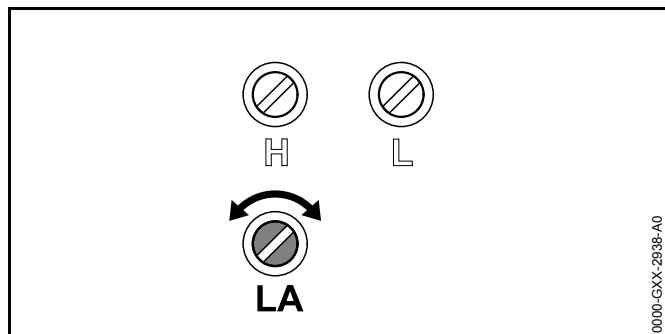
18.2 Выполнить стандартную регулировку

- ▶ Заглушить двигатель и задействовать тормоз цепи.



- ▶ Повернуть главный регулировочный винт H против часовой стрелки до упора.
- ▶ Повернуть регулировочный винт холостого хода L по часовой стрелке до упора.
- ▶ Повернуть регулировочный винт холостого хода LA на 1/4 оборота против часовой стрелки.

18.3 Регулировка холостого хода



Двигатель глохнет на холостом ходу

- ▶ Выполнить стандартную регулировку.
- ▶ Запустить двигатель и отпустить тормоз цепи.

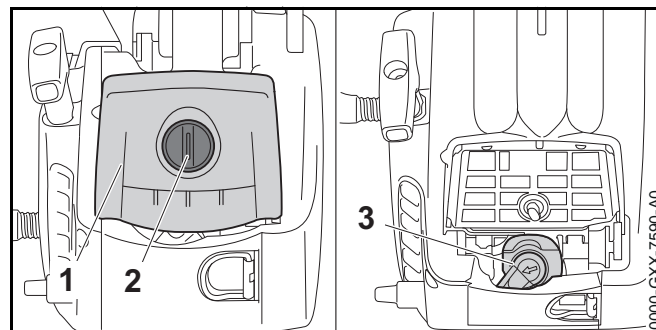
- ▶ Прогреть двигатель примерно 1 минуту посредством резких ускорений.
- ▶ Если двигатель продолжает глохнуть на холостом ходу: повернуть упорный винт холостого хода LA на 1/2 оборота по часовой стрелке и снова запустить двигатель.
- ▶ Поворачивать упорный винт холостого хода LA по часовой стрелке, пока пильная цепь не начнет вращаться.
- ▶ Повернуть упорный винт холостого хода LA на 1 оборот против часовой стрелки.

Пильная цепь вращается на холостом ходу в течение длительного времени

- ▶ Выполнить стандартную регулировку.
- ▶ Запустить двигатель и отпустить тормоз цепи.
- ▶ Прогреть двигатель примерно 1 минуту посредством резких ускорений.
- ▶ Поворачивать упорный винт холостого хода LA против часовой стрелки до остановки пильной цепи.
- ▶ Повернуть упорный винт холостого хода LA на 1 оборот против часовой стрелки.

18.4 Продувка камеры сгорания

- ▶ Задействовать тормоз цепи.





- ▶ Повернуть замок кожуха (2) на 1/2 оборота против часовой стрелки.
- ▶ Снять кожух (1).

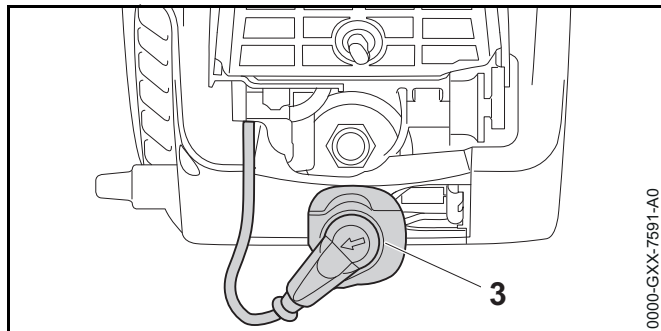
- ▶ Снять контактный наконечник свечи зажигания (3)
- ▶ Вывернуть свечу зажигания.
- ▶ Просушить свечу зажигания.



ПРЕДУПРЕЖДЕНИЕ

Если при отсоединенном контактном наконечнике свечи зажигания вытянуть пусковую рукоятку, возможен выход наружу искр. В легковоспламеняющейся или взрывоопасной среде искры способны инициировать пожар и взрыв. Возможны тяжелые или летальные травмы либо материальный ущерб.

- ▶ Установить комбинированный рычаг в позицию  и удерживать в этом положении до вытягивания пускового рычага.
- ▶ Установить комбинированный рычаг в позицию  и удерживать в этом положении.
- ▶ Несколько раз вытянуть и отвести назад пусковую рукоятку.
Происходит продувка камеры сгорания.
- ▶ Ввернуть и прочно затянуть свечу зажигания.



- ▶ Плотно насадить контактный наконечник свечи зажигания (3).
- ▶ Установить кожух (1).
- ▶ Вращать замок кожуха (2) по часовой стрелке до щелчка.
Замок кожуха (2) заперт.

19 Технические данные

19.1 Мотопила STIHL MS 194 T

- Рабочий объем: 31,8 см³
- Мощность согласно ISO 7293: 1,4 кВт (1,9 л.с.)
- Частота вращения на холостом ходу по ISO 11681: 3000 ± 50 мин⁻¹
- Разрешенные свечи зажигания: NGK CMR6H компании STIHL
- Зазор между электродами свечи зажигания: 0,5 мм
- Масса при пустом топливном баке, пустом масляном бачке, без направляющей шины и пильной цепи: 3,3 кг
- Максимальная емкость топливного бака: 270 см³ (0,27 л)
- Максимальная емкость масляного бачка: 220 см³ (0,22 л)

19.2 Звездочки и скорость движения цепи

Могут быть использованы следующие звездочки:

- 6-зубчатая для 3/8" P
 - Максимальная скорость цепи согласно ISO 11681: 26,0 м/с
 - Скорость цепи при максимальной мощности: 18,6 м/с
- 8-зубчатая для 1/4" P
 - Максимальная скорость цепи согласно ISO 11681: 23,6 м/с
 - Скорость цепи при максимальной мощности: 16,9 м/с

19.3 Минимальная глубина паза направляющих шин

Минимальная глубина паза зависит от шага направляющей шины.

- 3/8" P: 5 мм
- 1/4" P: 4 мм

19.4 Уровни шума и вибрации

- Уровень звукового давления L_{req} согласно ISO 22868: 100 дБ(А). Величина К для уровня звукового давления составляет 2 дБ(А).
- Уровень звукового давления L_w согласно ISO 22868: 112 дБ(А). Величина К для уровня звукового давления составляет 2 дБ(А).
- Показатель уровня вибраций a_{hv} , eq, измеренный согласно ISO 22867
 - Трубочатая рукоятка: 3,6 м/с². Величина К для значения уровня вибрации составляет 2 м/с².
 - Рукоятка управления: 3,6 м/с². Величина К для значения уровня вибрации составляет 2 м/с².

Сведения о соответствии Директиве ЕС о вибрации на рабочем месте 2002/44/ЕС можно найти на сайте www.stihl.com/vib .

19.5 REACH

REACH – это регламент ЕС для регистрации, оценки и допуска химических веществ.

Сведения для выполнения регламента REACH указаны на странице www.stihl.com/reach .

19.6 Показатель выброса выхлопных газов

Показатель выброса CO₂, измеренный в процессе выдачи сертификата соответствия типа изделия нормам ЕС, указан на сайте www.stihl.com/co2 в технических данных изделия.

Показатель выброса CO₂ измерен в процессе стандартных испытаний на типичном двигателе в лабораторных условиях и не является конкретной или косвенной гарантией эксплуатационных характеристик определенного двигателя.

Использование по назначению и техническое обслуживание в соответствии с описанием в данной инструкции по эксплуатации обеспечивают выполнение действующих требований по выбросу выхлопных газов. В случае изменений на двигателе разрешение на эксплуатацию теряет силу.

19.7 Установленный срок службы

Полный установленный срок службы – до 30 лет.

Для выработки установленного срока службы необходимы своевременное техническое обслуживание и уход согласно руководству по эксплуатации.

20 Комбинации направляющей шины и пильной цепи

20.1 Мотопила STIHL MS 194 T

Шаг	Толщина ведущего звена/Ширина паза	Длина	Направляющая шина	Число зубьев направляющей звездочки	Число ведущих звеньев	Пильная цепь
3/8" P	1,1 мм	25 см	Rollomatic E light	7	39	61 PMM3 (3610)
		30 см	Rollomatic E, Rollomatic E light		44	
		35 см	Rollomatic E, Rollomatic E light		44	
		40 см	Rollomatic E		50	
	1,3 мм	30 см	Rollomatic E, Rollomatic E light	9	50	63 PD3 (3612) 63 PM3 (3636) 63 PS3 (3616)
		35 см			55	
		40 см			44	
	1/4" P	1,1 мм	25 см	Rollomatic E	8	56
30 см			64			
35 см			72			
30 см			Carving E	-		64

Длина реза направляющей шины зависит от используемой мотопилы и пильной цепи. Фактическая длина реза направляющей шины может быть меньше указанной.

21 Запасные части и принадлежности

21.1 Запасные части и принадлежности

STIHL Этими символами обозначены оригинальные запчасти и принадлежности STIHL.

STIHL рекомендует использовать оригинальные запчасти STIHL и оригинальные принадлежности STIHL.

Оригинальные запасные части STIHL и оригинальные принадлежности STIHL можно купить у дилера STIHL.

22 Утилизация

22.1 Утилизация мотопилы

Информацию относительно утилизации можно получить у дилера STIHL.

- ▶ Мотопилу, направляющую шину, пильную цепь, топливо, бензин, моторное масло для двухтактных двигателей, принадлежности и упаковку утилизировать в соответствии с предписаниями и без ущерба для окружающей среды.

23 Сертификат соответствия ЕС

23.1 Мотопила STIHL MS 194 T

ANDREAS STIHL AG & Co. KG
Badstraße 115
D-71336 Waiblingen
Deutschland

заявляет под собственную ответственность, что

- Конструкция: Мотопила
- Заводская марка: STIHL
- Серия: MS 194 T

- Серийный идентификационный номер: 1137
- Рабочий объем: 31,8 см³

соответствует положениям директив 2011/65/EU, 2006/42/EG, 2014/30/EU и 2000/14/EG, а также была разработана и изготовлена в соответствии с редакциями следующих норм, действующими на момент изготовления: EN ISO 11681-1, EN 55012 и EN 61000-6-1.

Типовое испытание было проведено согласно директиве EC 2006/42/EG, ст. 12.3(6) в: DPLF, Deutsche Prüf- und Zertifizierungsstelle für Land- und Forsttechnik GbR (NB 0363), Spremberger Straße 1, 64823 Groß-Umstadt, Deutschland

- Номер сертификата: K-EG 2018/8641

Установление измеренного и гарантированного уровня звуковой мощности производилось согласно директиве 2000/14/EG, приложение V, с использованием стандарта ISO 9207.

- Измеренный уровень звуковой мощности: 112 дБ(A)
- Гарантированный уровень звуковой мощности: 114 дБ(A)

Техническая документация вместе с Produktzulassung (свидетельство о допуске изделия) хранятся в головном офисе компании ANDREAS STIHL AG & Co. KG.

Год выпуска и заводской номер указаны на мотопиле.

Вайблинген, 10.02.2019

ANDREAS STIHL AG & Co. KG

Ваш



Томас Эльзнер, Руководитель отдела управления производством и услугами

23.2 Знаки соответствия



Сведения о сертификатах EAC и декларациях соответствия, подтверждающих выполнение технических правил и требований Таможенного союза, представлены на сайтах www.stihl.ru/eac или могут быть затребованы по телефону в соответствующем местном представительстве STIHL, 24.



Технические правила и требования для Украины выполнены.

24 Адреса

24.1 Штаб-квартира STIHL

ANDREAS STIHL AG & Co. KG
Badstrasse 115
71336 Waiblingen
Германия

24.2 Дочерние компании STIHL

В Российской Федерации:

ООО «АНДРЕАС ШТИЛЬ МАРКЕТИНГ»
ул. Тамбовская, дом 12, лит В, офис 52
192007 Санкт-Петербург
Горячая линия: +7 800 4444 180
Эл. почта: info@stihl.ru

УКРАИНА

ТОВ «Андреас Штіль»
вул. Антонова 10, с. Чайки
08135 Київська обл., Україна
Телефон: +38 044 393-35-30
Факс: +380 044 393-35-70
Гаряча лінія: +38 0800 501 930
Эл. почта: info@stihl.ua

24.3 Представительства STIHL

В Белоруссии:

Представительство
ANDREAS STIHL AG & Co. KG
ул. К. Цеткин, 51-11а
220004 Минск, Беларусь
Горячая линия: +375 17 200 23 76

В Казахстане:

Представительство
ANDREAS STIHL AG & Co. KG
ул. Шагабутдинова, 125А, оф. 2
050026 Алматы, Казахстан
Горячая линия: +7 727 225 55 17

24.4 Импортёры STIHL

В Российской Федерации:

ООО «ШТИЛЬ ЗЮДВЕСТ»
тер. отдел. №2 АФ «Солнечная», д. 7/2
350000 Краснодар, Россия

ООО «ЭТАЛОН»
лин. 5-я В.О., дом 32, лит. Б
199004 Санкт-Петербург

ООО «ПРОГРЕСС»
ул. Маленковская, д. 32, стр. 2
107113 Москва, Россия

ООО «АРНАУ»
ул. Космонавта Леонова, д. 64 А, п. В
236023 Калининград, Россия

ООО «ИНКОР»
ул. Павла Корчагина, д. 1Б
610030 Киров, Россия

ООО «УРАЛТЕХНО»

ул. Карьерная, дом 2, оф. 202
620030 Екатеринбург, Россия

ООО «ТЕХНОТОРГ»
ул. Парашютная, д. 15
660121 Красноярск, Россия

ООО «ЛЕСОТЕХНИКА»
ул. Чапаева, дом 1, оф. 39
664540 с. Хомутово, Россия

УКРАИНА

ТОВ «Андреас Штіль»
вул. Антонова 10, с. Чайки
08135 Київська обл., Україна

В Белоруссии:

ООО «ПИЛАКОС»
ул. Тимирязева 121/4 офис 6
220020 Минск, Беларусь

УП «Беллесэкспорт»
ул. Скрыганова 6, 403
220073 Минск, Беларусь

В Казахстане:

ИП «ВОРОНИНА Д.И.»
пр. Райымбека 312
050005 Алматы, Казахстан

КИРГИЗИЯ

ОсОО «Муза»
ул. Киевская 107
720001 Бишкек, Киргизия

АРМЕНИЯ

ООО «ЮНИТУЛЗ»
ул. Г. Парпеци 22
0002 Ереван, Армения

0458-568-1821-A

russisch



www.stihl.com



0458-568-1821-A